

Prosilica GT 6600



- 适用于温度范围广的极端环境
- PTP
- PoE
- 2880 万像素下可达 4fps

应用全能

面向高端应用的高分辨率相机

Prosilica GT 6600 搭载 ON Semi KAI-29050 传感器，在 28.8 MP 分辨率下速度可达 4 帧/秒。

Prosilica GT 坚固的外壳经过散热优化设计，是应对严苛环境的理想解决方案。该系列产品提供多种镜头控制模式选择，可针对不断变化的光线条件灵活调整图像亮度。其分辨率最高可达 31 MP，是对坚固性和设计灵活性要求较高的高分辨率成像应用的理想之选。

与 Allied Vision 的 **Vimba 套件** 轻松集成，并与流行的 **第三方图像处理库** 兼容。

请参阅关于镜头接口、外壳选项、光学滤镜、外壳设计和其他模块化选项。如需特别定制，请参阅 **OEM 定制方案** 网页。

性能参数

接口	IEEE 802.3 1000BASE-T, IEEE 802.3af (PoE)
分辨率	6576 (H) × 4384 (V)
传感器	ON Semi KAI-29050
传感器类型	CCD Progressive
快门种类	GS (Global shutter)
传感器尺寸	Type 35 mm
像元尺寸	5.5 μm × 5.5 μm
Lens mounts (available)	F-Mount
最大满帧帧率	4 fps
ADC	14 Bit
缓存 (RAM)	128 MByte

成像性能

成像性能数据是基于欧洲机器视觉协会 (EMVA) 1288 发布的 3.1 版图像传感器和像机特征描述标准中的评估方法。测量值是在没有光学滤波片的全分辨率下，测量单色模型的典型值。请联系销售或工程师了解更多信息。

在波长为 529nm 下，量子转换效率 40 %

暗噪声 14.7 e⁻

饱和电子数 18400 e⁻

动态范围 60.0 dB

绝对灵敏度阈值 18.3 e⁻

输出

Bit 位数 12-bit or 14-bit

黑白像素格式 Mono8, Mono12, Mono12Packed, Mono14

YUV 彩色像素格式 YUV411Packed, YUV422Packed, YUV444Packed

RGB 彩色像素格式 RGB8Packed, BGR8Packed, RGBA8Packed, BGRA8Packed

Raw 彩色像素格式 (Bayer) BayerGR8, BayerGR12, BayerRG12Packed

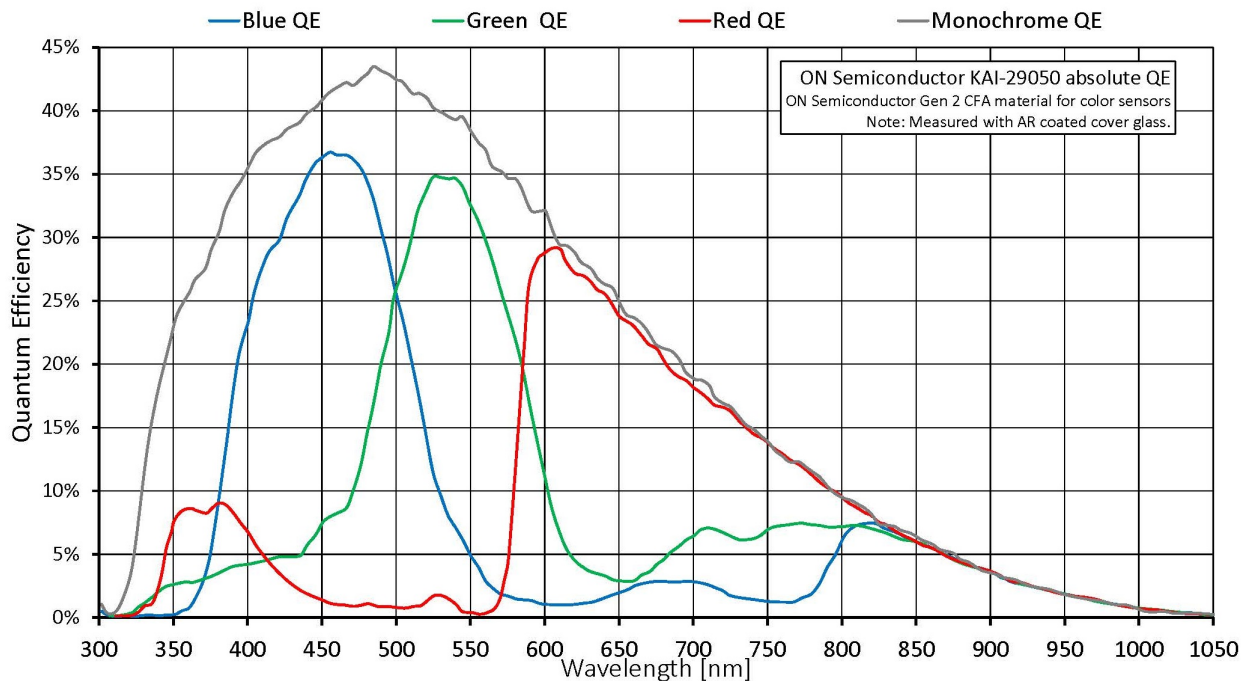
通用输入输出 (GPIOs)

TTL I/Os	1 input, 2 outputs
光耦 I/Os	1 input, 2 outputs
RS232	1

工作条件/尺寸

工作温度	-20 °C to +50 °C ambient (without condensation)
电源要求 (DC)	7 to 25 VDC AUX or IEEE 802.3at Type 1 PoE
功耗	External power: 6.6 W at 12 VDC Power over Ethernet: 8.1 W
重量	372 g
尺寸 (L × W × H in mm)	96 × 66 × 53.3 (including connectors)

量子转换效率

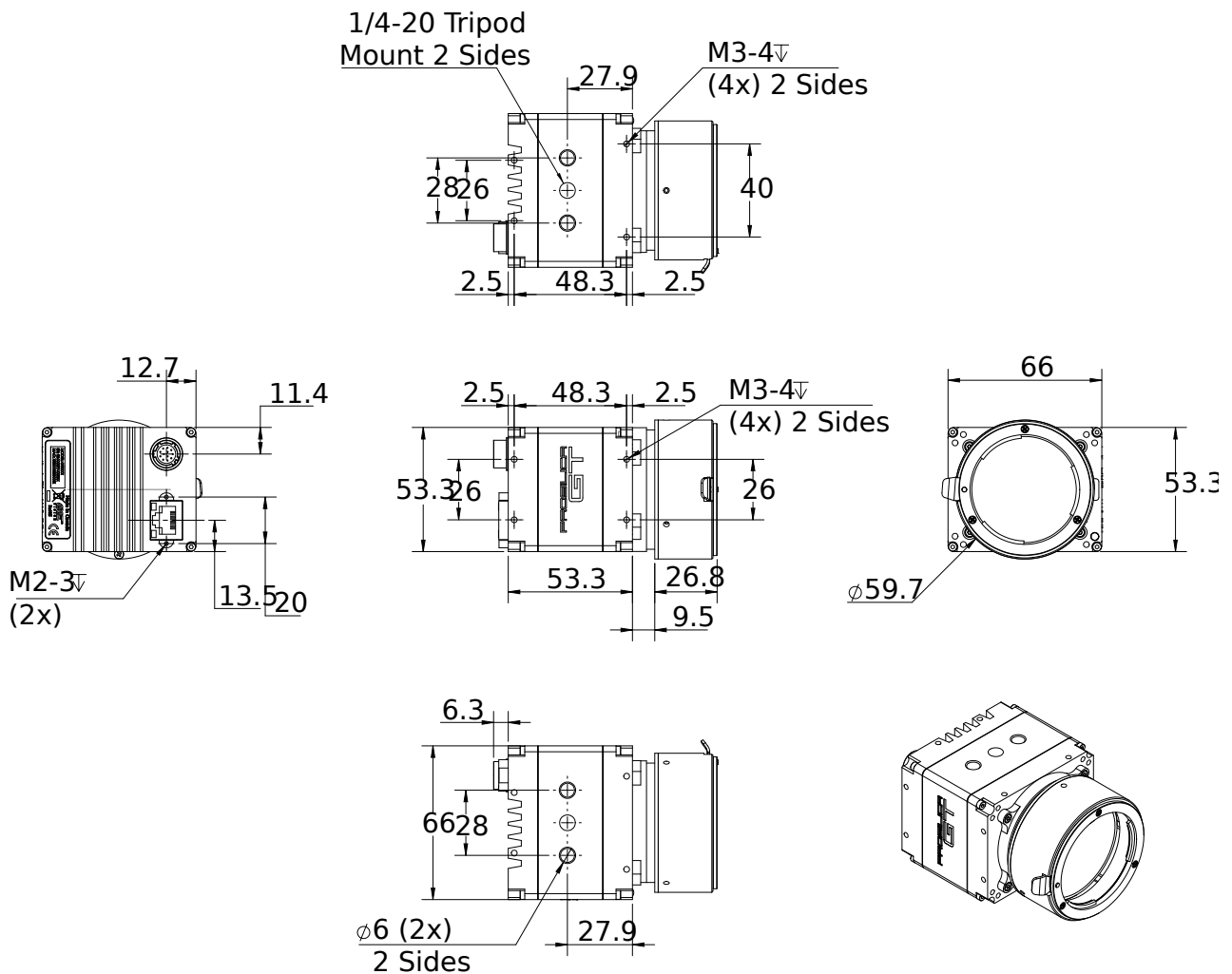


特性

Prosilica GT6600 的特点包含:

- 时钟同步 (IEEE 1588)
- 相机温度检测
- 坏像素列校正
- ROI (感兴趣的图像区域), 为自动调整功能而设的专用 ROI
- 像素合并
- 自动增益 (手动增益控制: 0 to 32 dB)
- 自动曝光 (手动曝光控制: 30 μ s to 33.5 s)
- 自动白平衡
- LUTs (查找表)
- Gamma
- 色调, 饱和度, 色彩校正
- StreamBytesPerSecond (便捷的带宽控制)
- 图像暂存
- 同步输出模式: 触发就绪, 输入, 曝光, 读出, 成像, strobe, GPO
- 事件通道
- 块数据
- 用户设置可存储
- 非易失性用户内存 (1024 kB 或 16 张 640x480 分辨率的图片)
- Non-volatile memory 1024 KByte (for selected models only)

外形尺寸



应用场景

Prosilica GT6600 是众多工业应用中的理想选择，比如：

- 室外成像
- 交通监控 / ITS
- 公共安全和监控
- 工业检测
- 机器视觉
- 军事和空间探测