

Prosilica GT

6400



- -20° C 至 +65° C (环境温度)
- 以太网供电
- IEEE 1588 精准时间协议
- 以太网触发
- 自动光圈

应用全能

面向高端应用的高分辨率相机

Prosilica GT 6400 搭载 Sony IMX342 传感器，在 31.4 MP 分辨率下速度可达 3.82 帧/秒。

Prosilica GT 坚固的外壳经过散热优化设计，是应对严苛环境的理想解决方案。该系列产品提供多种镜头控制模式选择，可针对不断变化的光线条件灵活调整图像亮度。其分辨率最高可达 31 MP，是对坚固性和设计灵活性要求较高的高分辨率成像应用的理想之选。

与 Allied Vision 的 **Vimba 套件** 轻松集成，并与流行的 **第三方图像处理库** 兼容。

请参阅关于镜头接口、外壳选项、光学滤镜、外壳设计和其他模块化选项。如需特别定制，请参阅 **OEM 定制方案** 网页。

性能参数

接口	IEEE 802.3 1000BASE-T, IEEE 802.3af (PoE)
分辨率	6480 (H) × 4860 (V)
传感器	Sony IMX342
传感器类型	CMOS
快门种类	GS (Global shutter)
传感器尺寸	Type APS-C
像元尺寸	3.45 μm × 3.45 μm
Lens mounts (available)	F-Mount
最大满帧帧率	3.82 fps
ADC	12 Bit
缓存 (RAM)	128 MByte
非易失性内存 (Flash)	1024 KByte, 完全满足 16 帧 640 × 480 像素应

成像性能

Imaging performance data is based on the evaluation methods in the EMVA 1288 Release 3.1 standard for characterization of image sensors and cameras. Measurements are typical values for monochrome models measured at a 6280 (H) × 4660 (V) region of interest without optical filter.

在波长为 529nm 下, 量子转换效率	64 %
暗噪声	2.3 e ⁻
饱和电子数	10300 e ⁻
动态范围	72 dB
绝对灵敏度阈值	2.7 e ⁻

输出

Bit 位数	12-bit
黑白像素格式	Mono8, Mono12Packed, Mono12
YUV 彩色像素格式	YUV411Packed, YUV422Packed, YUV444Packed
RGB 彩色像素格式	RGB8Packed, BGR8Packed
Raw 彩色像素格式 (Bayer)	BayerRG8, BayerRG12, BayerRG12Packed

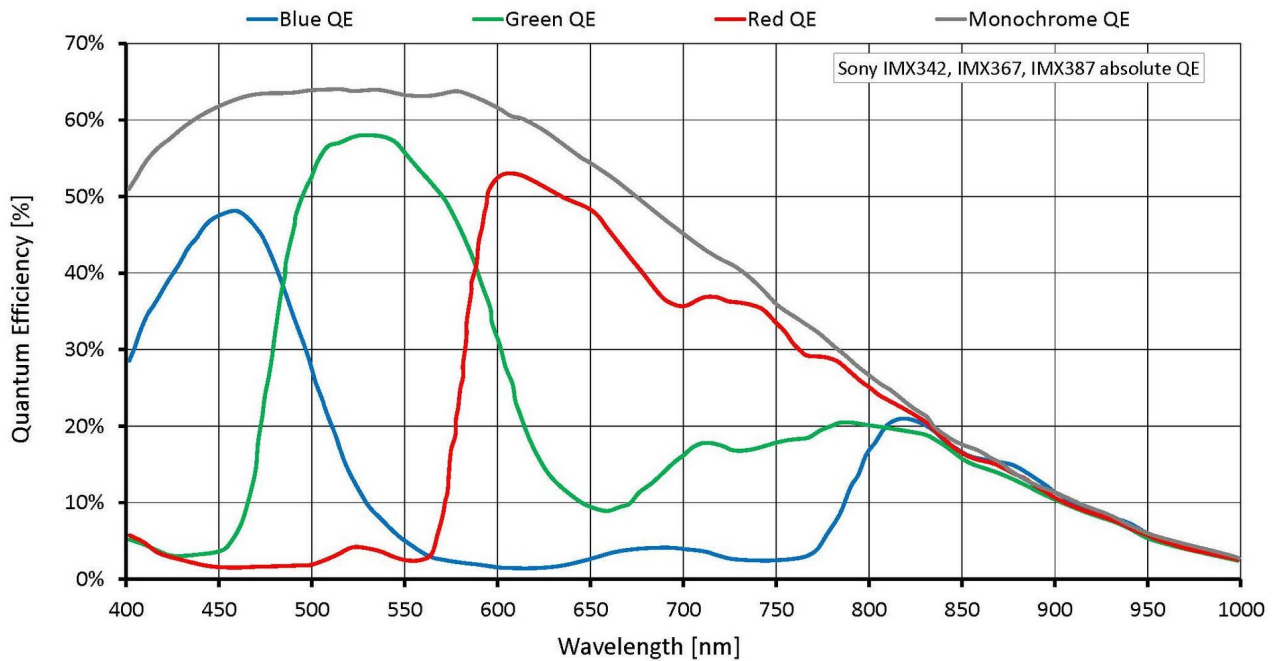
通用输入输出 (GPIOs)

TTL I/Os	1 input, 2 outputs
光耦 I/Os	1 input, 2 outputs
RS232	1

工作条件/尺寸

工作温度	-20 °C to +50 °C housing (without condensation)
电源要求 (DC)	7 to 25 VDC AUX or IEEE 802.3at Type 1 PoE
功耗	External power: 5.4 W at 12 VDC Power over Ethernet: 6.7 W
重量	372 g
尺寸 (L × W × H in mm)	96 × 66 × 53.3 (including connectors)

量子转换效率



特性

成像控制: 自动控制

- 自动曝光
- 自动增益
- 自动白平衡 (彩色机型)

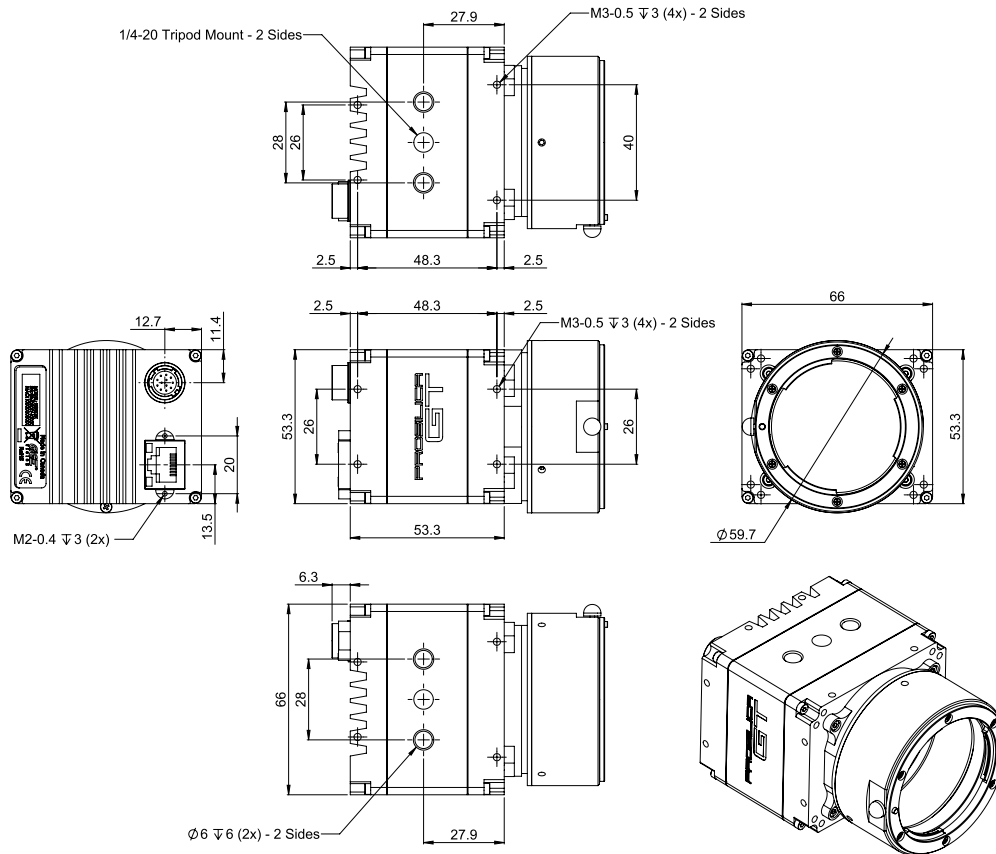
成像控制: 其他图像控件

- 像素合并
- 黑电平
- 色彩转换 (包括色相, 饱和度; 彩色机型)
- 像素抽取
- DPC (坏点校正)
- 伽马
- LUT (查找表)
- X/Y 反转
- ROI (感兴趣区域)

相机控制

- 采集帧率
- 自动光圈
- 带宽控制
- EF 接口镜头控制
- 事件通道
- 现场固件更新
- I/O 和触发控制
- 图像辅助数据
- 图像流保持
- 温度监控
- ToE (通过以太网触发, Action 指令)
- 用户设置集

外形尺寸



应用场景

Prosilica GT6400 is ideal for a wide range of applications including:

- Industrial inspection including display inspection, surface inspection, semiconductor packaging inspection, print inspection, 2D/3D metrology, laser beam profiling, and automated optical inspection
- Outdoor imaging applications including railway inspection, aerial imaging, traffic and transportation, surveillance, and defense
- Medical and life sciences applications including lab and biomedical imaging, pharma and cosmetic inspection, track and trace applications
- Archival imaging of documents and digitization of film