

Prosilica GT

5120



- -20° C 至 +65° C (环境温度)
- 以太网供电
- IEEE 1588 精准时间协议
- 以太网触发
- 自动光圈

应用全能

面向高端应用的高分辨率相机

Prosilica GT 5120 搭载 ON Semi PYTHON 25K 传感器，在 26.2 MP 分辨率下速度可达 4.59 帧/秒。

Prosilica GT 坚固的外壳经过散热优化设计，是应对严苛环境的理想解决方案。该系列产品提供多种镜头控制模式选择，可针对不断变化的光线条件灵活调整图像亮度。其分辨率最高可达 31 MP，是对坚固性和设计灵活性要求较高的高分辨率成像应用的理想之选。

与 Allied Vision 的 **Vimba 套件** 轻松集成，并与流行的 **第三方图像处理库** 兼容。

请参阅关于镜头接口、外壳选项、光学滤镜、外壳设计和其他模块化选项。如需特别定制，请参阅 **OEM 定制方案** 网页。

性能参数

接口	IEEE 802.3 1000BASE-T, IEEE 802.3af (PoE)
分辨率	5120 (H) × 5120 (V)
传感器	ON Semi PYTHON 25K
传感器类型	CMOS
快门种类	GS (Global shutter)
传感器尺寸	Type APS-H
像元尺寸	4.5 μm × 4.5 μm
Lens mounts (available)	F-Mount
最大满帧帧率	4.59 fps
ADC	10 Bit
缓存 (RAM)	128 MByte
非易失性内存 (Flash)	1024 KByte, 完全满足 16 帧 640 × 480 像素应

成像性能

成像性能数据是基于欧洲机器视觉协会 (EMVA) 1288 发布的 3.1 版图像传感器和像机特征描述标准中的评估方法。测量值是在没有光学滤波片的, 测量单色模型的典型值。

在波长为 529nm 下, 量子转换效率 53 %

暗噪声 22.1 e⁻

饱和电子数 7800 e⁻

动态范围 50.7 dB

绝对灵敏度阈值 22.7 e⁻

输出

Bit 位数 10-bit

黑白像素格式 Mono8, Mono10

通用输入输出 (GPIOs)

TTL I/Os 1 input, 2 outputs

光耦 I/Os 1 input, 2 outputs

RS232

1

工作条件/尺寸

工作温度 -20 °C to +50 °C ambient (without condensation)

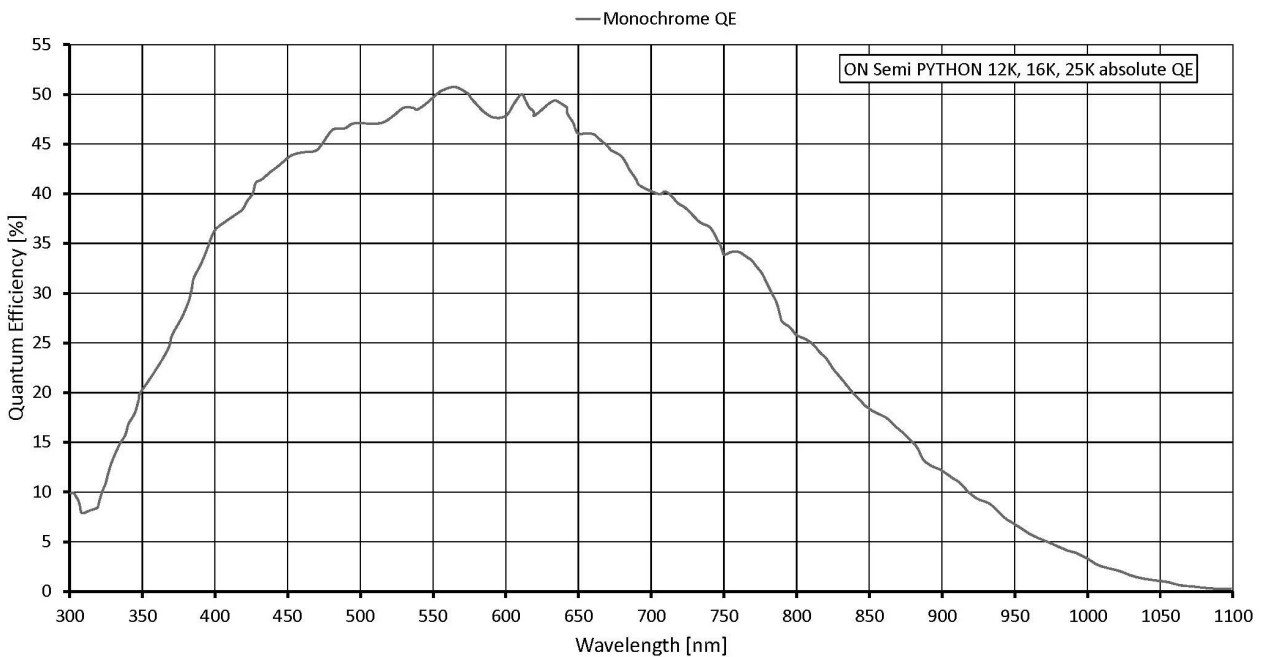
电源要求 (DC) 7 to 25 VDC AUX or IEEE 802.3at Type 1 PoE

功耗 External power: 5.02 W at 12 VDC | Power over Ethernet: 6.3 W

重量 372 g

尺寸 (L × W × H in mm) 96 × 66 × 53.3 (including connectors)

量子转换效率



特性

成像控制: 自动控制

- 自动曝光
- 自动增益

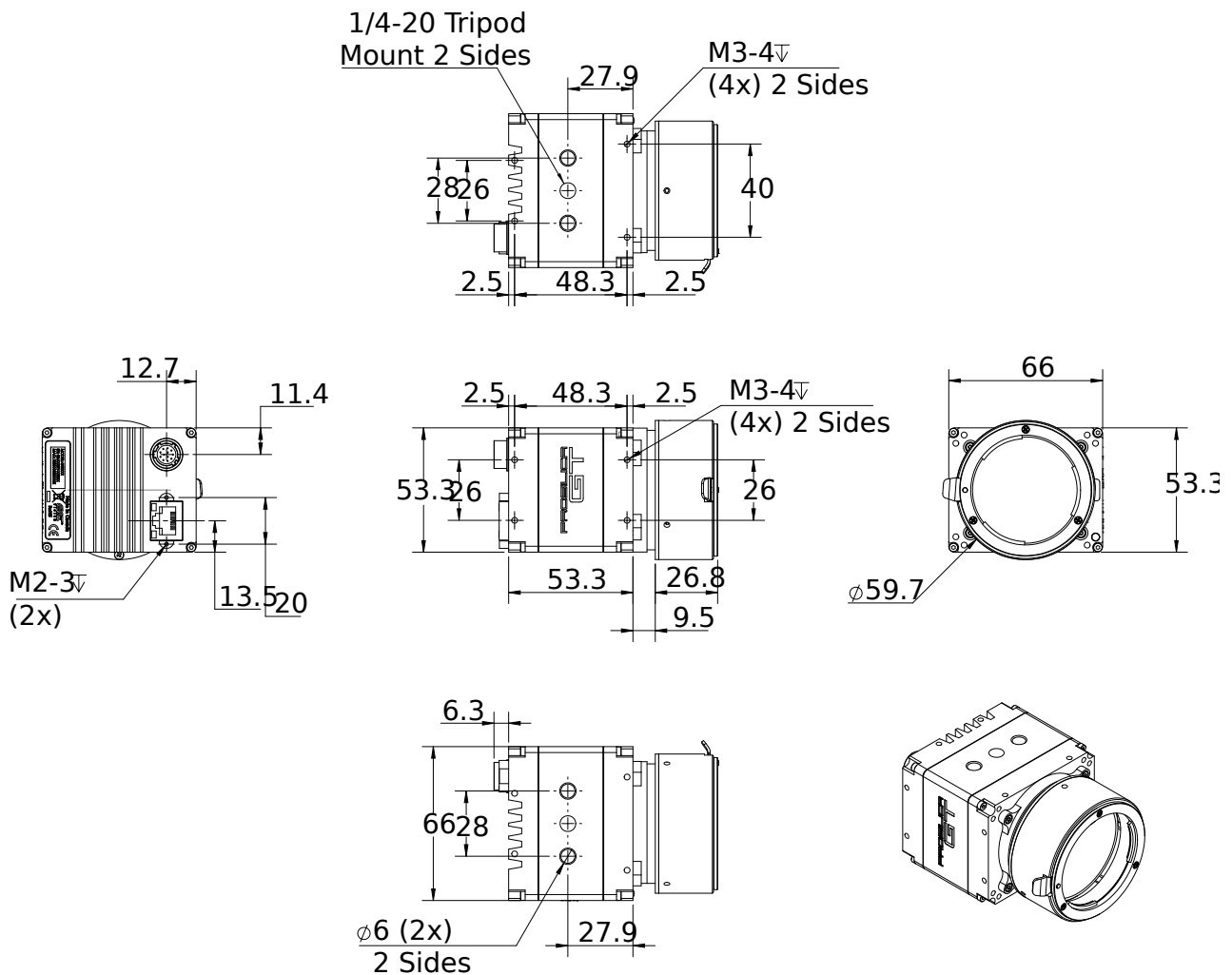
成像控制: 其他图像控件

- 黑电平
- 像素抽取
- DPC (坏点校正)
- FPNC (固定模式噪声校正)
- 伽马
- LUT (查找表)
- ROI (感兴趣区域)

相机控制

- 采集帧率
- 自动光圈
- 带宽控制
- EF 接口镜头控制
- 事件通道
- 现场固件更新
- I/O 和触发控制
- 图像辅助数据
- 图像流保持
- 温度监控
- ToE (通过以太网触发, Action 指令)
- 用户设置集

外形尺寸



应用场景

Prosilica GT5120 camera series is ideal for a wide range of applications including:

- Outdoor imaging
- Intelligent Traffic Systems (ITS)
- Public security and surveillance
- Industrial inspection (food, bottles, recycling, labels, etc.)
- Microscopy
- Military and space applications
- Medical and healthcare
- Other machine vision applications