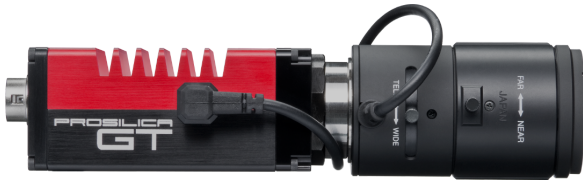


# Prosilica GT

## 2050



- -20° C 至 +65° C (环境温度)
- 以太网供电
- IEEE 1588 精准时间协议
- 以太网触发
- 自动光圈

### 应用全能

## 面向高端应用的高分辨率相机

Prosilica GT 2050 搭载 CMOSIS/ams CMV4000 传感器，在 4.2 MP 分辨率下速度可达 28 帧/秒。

Prosilica GT 坚固的外壳经过散热优化设计，是应对严苛环境的理想解决方案。该系列产品提供多种镜头控制模式选择，可针对不断变化的光线条件灵活调整图像亮度。其分辨率最高可达 31 MP，是对坚固性和设计灵活性要求较高的高分辨率成像应用的理想之选。

与 Allied Vision 的 **Vimba 套件** 轻松集成，并与流行的 **第三方图像处理库** 兼容。

请参阅关于镜头接口、外壳选项、光学滤镜、外壳设计和其他模块化选项。如需特别定制，请参阅 **OEM 定制方案** 网页。

## 性能参数

|                         |   |
|-------------------------|---|
| 接口                      | IEEE 802.3 1000BASE-T, IEEE 802.3af (PoE) |
| 分辨率                     | 2048 (H) × 2048 (V)                       |
| 传感器                     | CMOSIS/ams CMV4000                        |
| 传感器类型                   | CMOS                                      |
| 快门种类                    | GS (Global shutter)                       |
| 传感器尺寸                   | Type 1                                    |
| 像元尺寸                    | 5.5 μm × 5.5 μm                           |
| Lens mounts (available) | C-Mount, CS-Mount, F-Mount, M42-Mount     |
| 最大满帧帧率                  | 28.6 fps                                  |
| ADC                     | 12 Bit                                    |
| 缓存 (RAM)                | 128 MByte                                 |
| 非易失性内存 (Flash)          | 1024 KByte, 完全满足 16 帧 640 × 480 像素应       |

## 成像性能

成像性能数据是基于欧洲机器视觉协会 (EMVA) 1288 发布的 3.1 版图像传感器和像机特征描述标准中的评估方法。测量值是在没有光学滤波片的全分辨率下, 测量单色模型的典型值。请联系销售或工程师了解更多信息。

在波长为 529nm 下, 量子转换效率 79 %

暗噪声 10.4 e<sup>-</sup>

饱和电子数 9500 e<sup>-</sup>

动态范围 59.2 dB

绝对灵敏度阈值 10.9 e<sup>-</sup>

## 输出

Bit 位数 8-bit or 12-bit

黑白像素格式 Mono8, Mono12, Mono12Packed

YUV 彩色像素格式 YUV411Packed, YUV422Packed, YUV444Packed

RGB 彩色像素格式 RGB8Packed, BGR8Packed, RGBA8Packed, BGRA8Packed

Raw 彩色像素格式 (Bayer) BayerGB8, BayerGB12, BayerGB12Packed

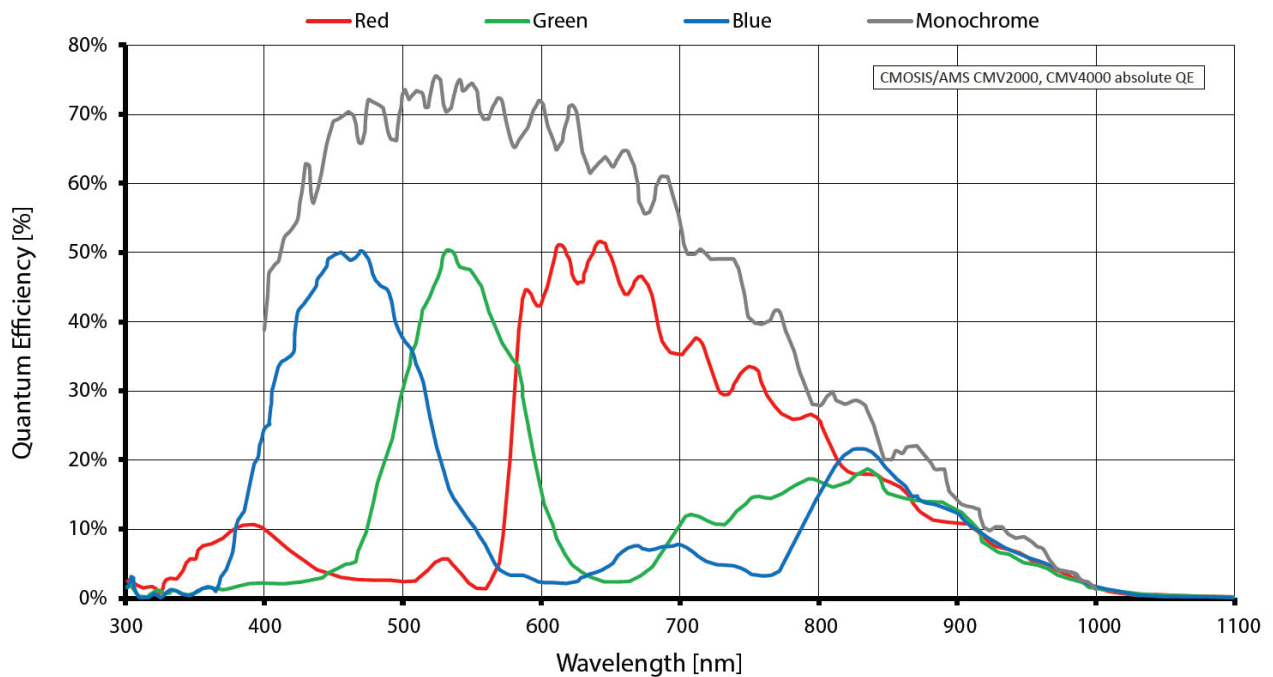
### 通用输入输出 (GPIOs)

|          |                    |
|----------|--------------------|
| TTL I/Os | 1 input, 2 outputs |
| 光耦 I/Os  | 1 input, 2 outputs |
| RS232    | 1                  |

### 工作条件/尺寸

|                      |   |
|----------------------|---|
| 工作温度                 | -20 °C to +65 °C ambient (without condensation) |
| 电源要求 (DC)            | 7 to 25 VDC AUX or 802.3at Type 1 PoE           |
| 功耗                   | 3.5 W at 12 VDC; 4.3 W PoE                      |
| 重量                   | 210 g   |
| 尺寸 (L × W × H in mm) | 86 × 53.3 × 33 (including connectors)           |

### 量子转换效率



## 特性

### 成像控制: 自动控制

- 自动曝光
- 自动增益
- 自动白平衡 (彩色机型)

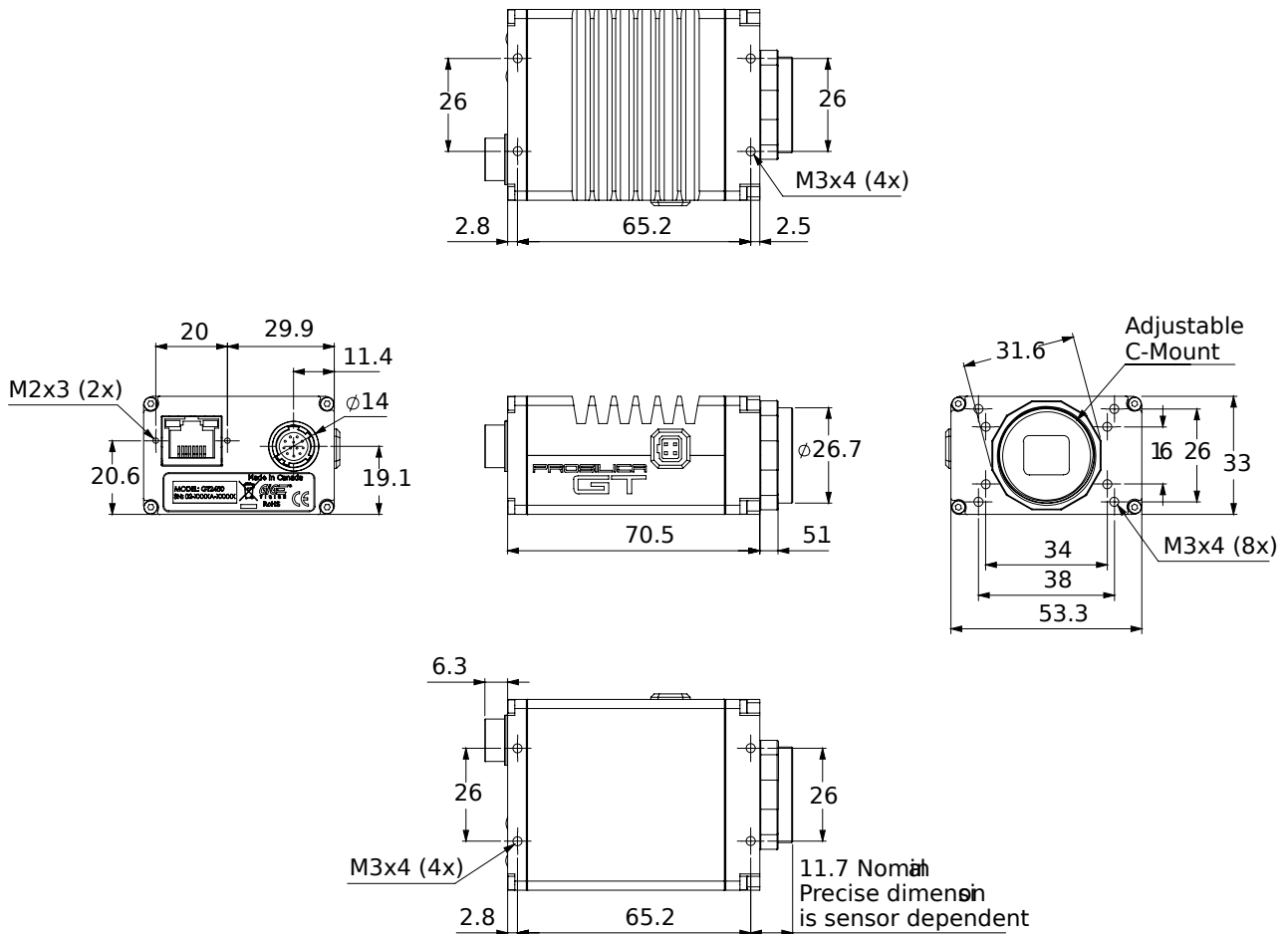
### 成像控制: 其他图像控件

- 黑电平
- 色彩转换 (包括色相, 饱和度; 彩色机型)
- 像素抽取
- DPC (坏点校正)
- 伽马
- HDR 模式
- LUT (查找表)
- X/Y 反转
- ROI (感兴趣区域)

### 相机控制

- 采集帧率
- 自动光圈
- 带宽控制
- 事件通道
- 现场固件更新
- I/O 和触发控制
- 图像辅助数据
- PTP (IEEE 1588 高精度时间同步协议)
- 图像流保持
- 温度监控
- ToE (通过以太网触发, Action 指令)
- 用户设置集

## 外形尺寸



## 应用场景

Prosilica GT2050 is ideal for a wide range of applications including:

- Outdoor imaging
- Traffic imaging and ITS
- Public security and surveillance
- Industrial inspection
- Machine vision
- Military and space applications