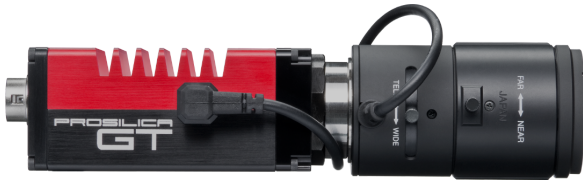


# Prosilica GT

## 2000NIR



- -20° C 至 +65° C (环境温度)
- NIR 优化传感器
- 以太网供电
- IEEE 1588 精准时间协议
- 以太网触发
- 自动光圈

### 应用全能

## 面向高端应用的高分辨率相机

Prosilica GT 2000NIR 搭载 CMOSIS/ams CMV2000 NIR 传感器，在 2.2 MP 分辨率下速度可达 53 帧/秒。

Prosilica GT 坚固的外壳经过散热优化设计，是应对严苛环境的理想解决方案。该系列产品提供多种镜头控制模式选择，可针对不断变化的光线条件灵活调整图像亮度。其分辨率最高可达 31 MP，是对坚固性和设计灵活性要求较高的高分辨率成像应用的理想之选。

与 Allied Vision 的 **Vimba 套件** 轻松集成，并与流行的 **第三方图像处理库** 兼容。

请参阅关于镜头接口、外壳选项、光学滤镜、外壳设计和其他模块化选项。如需特别定制，请参阅 **OEM 定制方案** 网页。

## 性能参数

接口	IEEE 802.3 1000BASE-T, IEEE 802.3af (PoE)
分辨率	2048 (H) × 1088 (V)
传感器	CMOSIS/ams CMV2000 NIR
传感器类型	CMOS
快门种类	GS (Global shutter)
传感器尺寸	Type 2/3
像元尺寸	5.5 $\mu\text{m}$ × 5.5 $\mu\text{m}$
Lens mounts (available)	C-Mount, CS-Mount, F-Mount, M42-Mount
最大满帧帧率	53.7 fps
ADC	12 Bit
缓存 (RAM)	128 MByte
非易失性内存 (Flash)	1024 KByte, 完全满足 16 帧 640 × 480 像素应

## 成像性能

成像性能数据是基于欧洲机器视觉协会 (EMVA) 1288 发布的 3.1 版图像传感器和像机特征描述标准中的评估方法。测量值是在没有光学滤波片的全分辨率下, 测量的近红外模型的典型值。请联系销售或工程师了解更多信息。

在波长为 529nm 下, 量子转换效率	80 %
在波长为 850nm 下, 量子转换效率	44 %
暗噪声	13.9 $e^-$
饱和电子数	9400 $e^-$
动态范围	56.3 dB
绝对灵敏度阈值	14.4 $e^-$

## 输出

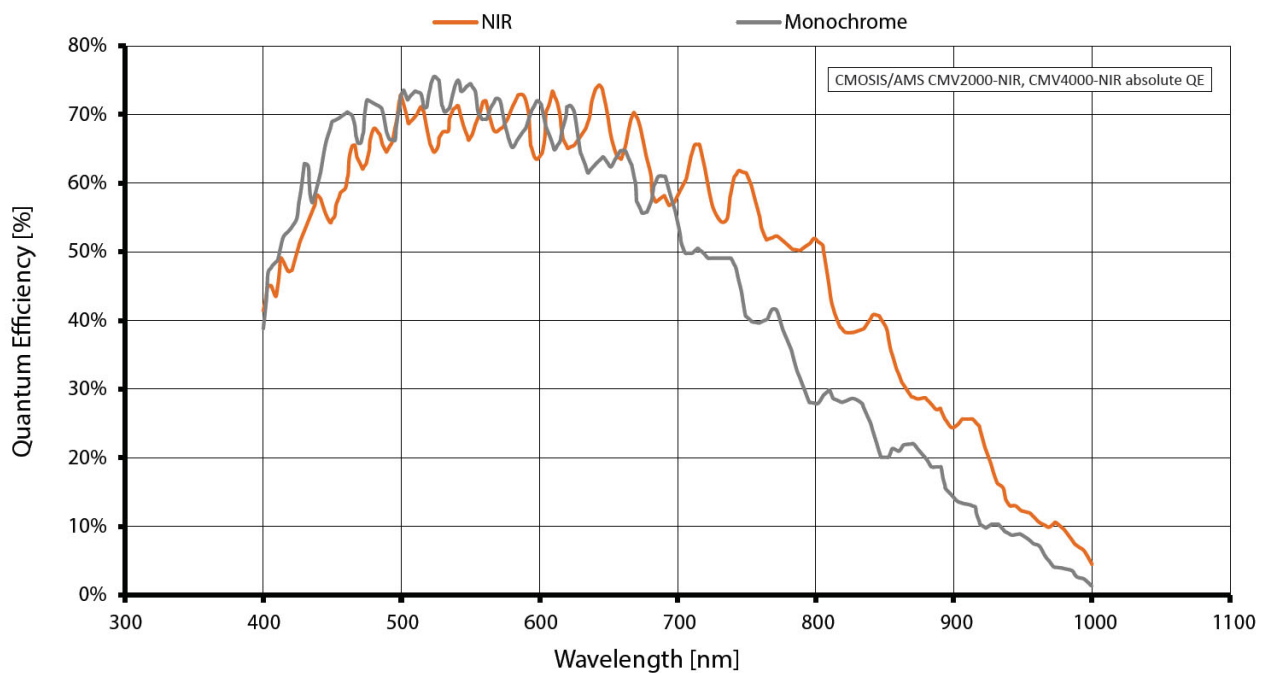
Bit 位数	8-bit or 12-bit
黑白像素格式	Mono8, Mono12, Mono12Packed

## 通用输入输出口 (GPIOs)

TTL I/Os	1 input, 2 outputs
----------	--------------------

光耦 I/Os	1 input, 2 outputs
RS232	1
<b>工作条件/尺寸</b>	
工作温度	-20 °C to +65 °C ambient (without condensation)
电源要求 (DC)	7 to 25 VDC AUX or 802.3at Type 1 PoE
功耗	3.4 W at 12 VDC; 4.2 W PoE
重量	210 g
尺寸 (L × W × H in mm)	86 × 53.3 × 33 (including connectors)

## 量子转换效率



## 特性

### 成像控制: 自动控制

- 自动曝光
- 自动增益

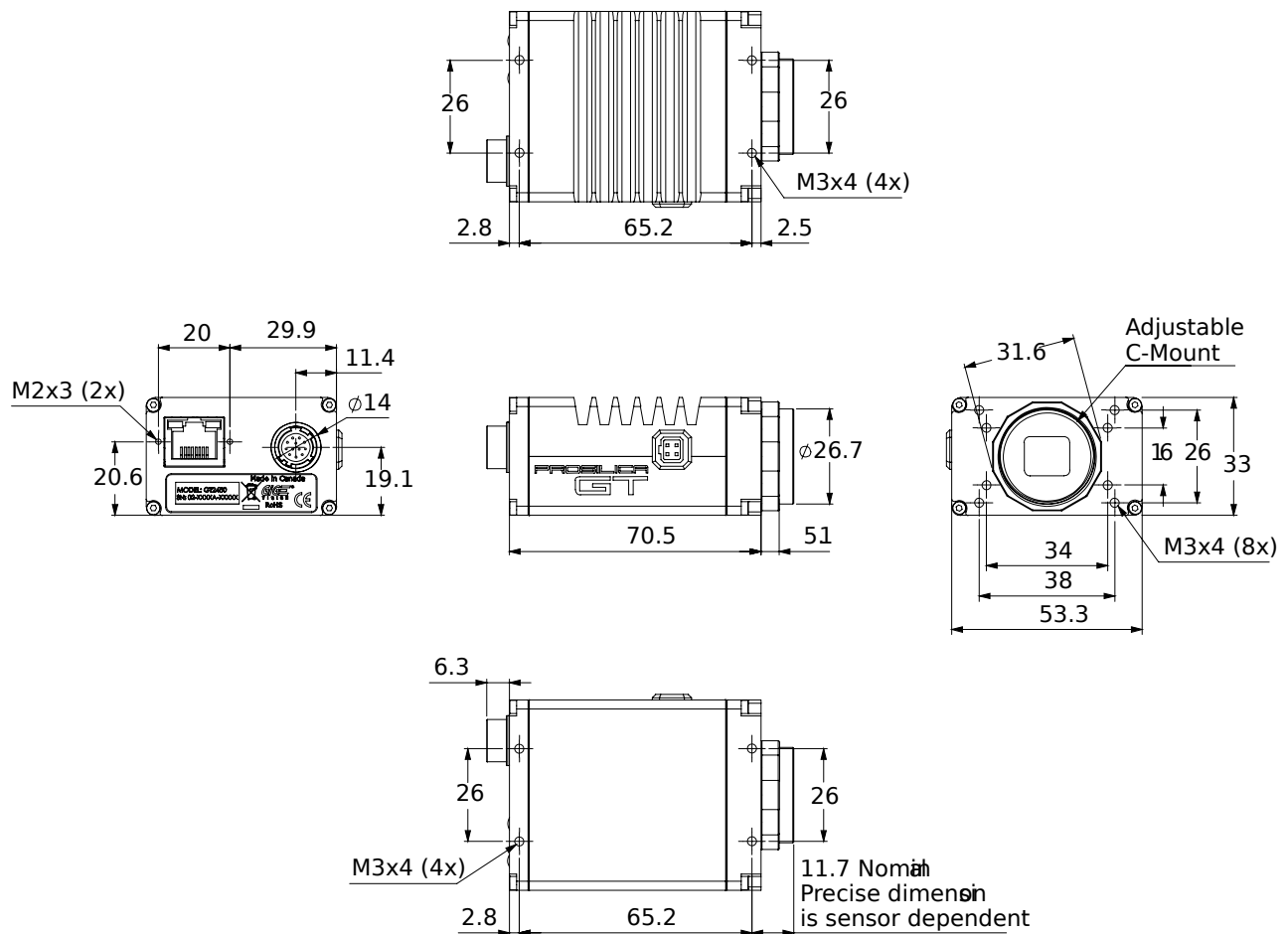
### 成像控制: 其他图像控件

- 黑电平
- 像素抽取
- DPC (坏点校正)
- 伽马
- HDR 模式
- LUT (查找表)
- X/Y 反转
- ROI (感兴趣区域)

### 相机控制

- 采集帧率
- 自动光圈
- 带宽控制
- 事件通道
- 现场固件更新
- I/O 和触发控制
- 图像辅助数据
- PTP (IEEE 1588 高精度时间同步协议)
- 图像流保持
- 温度监控
- ToE (通过以太网触发, Action 指令)
- 用户设置集

## 外形尺寸



## 应用场景

Prosilica GT2000NIR is ideal for a wide range of applications including:

- Outdoor imaging
- Traffic imaging and ITS
- Public security and surveillance
- Industrial inspection
- Machine vision
- Microscopy
- Medical and healthcare
- ... and many more