

# Prosilica GC

## 750



- GigE Vision 接口
- 用坚固的壳设
- IEEE 1588 精准时间协议
- 自动光圈

### 体积紧凑、性能强劲

## Prosilica GC - 超紧凑千兆网相机

Prosilica GC 750 搭载 ON Semi MT9V022 传感器，在 0.4 MP 分辨率下速度可达 67.0 帧/秒。

Prosilica GC 是一款千兆网相机，具有超紧凑、轻巧的外壳、快速的帧速率和自动光圈控制。它提供了高达 500 万像素的多种 CCD 和 CMOS 传感器选择，适用多种应用。

与 Allied Vision 的 **Vimba 套件** 轻松集成，并与最流行的 **第三方图像处理库** 兼容。

请参阅关于镜头接口、外壳选项、光学滤镜、外壳设计和其他模块化选项。如需特别定制，请参阅 **OEM 定制方案** 网页。

## 性能参数

接口	IEEE 802.3 1000baseT
分辨率	752 (H) × 480 (V)
传感器	ON Semi MT9V022
传感器类型	CMOS
快门种类	GS (Global shutter)
传感器尺寸	Type 1/3
像元尺寸	6 μm × 6 μm
标准镜头接口	C-Mount
最大满帧帧率	67 fps
ADC	10 Bit
缓存 (RAM)	16 MByte

## 输出

Bit 位数	8-bit or 10-bit
黑白像素格式	Mono8, Mono10
RGB 彩色像素格式	RGB8Packed, BGR8Packed, RGBA8Packed, BGRA8Packed
原始像素格式	BayerBG8, BayerBG10

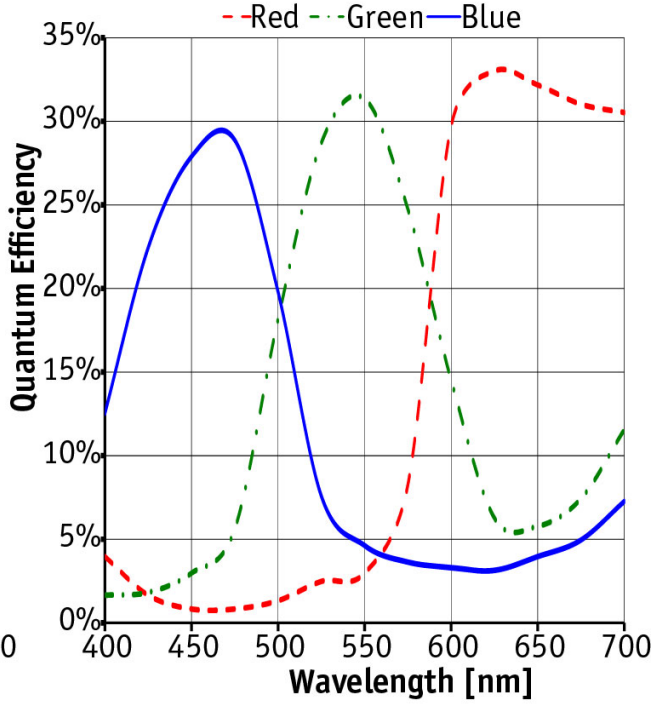
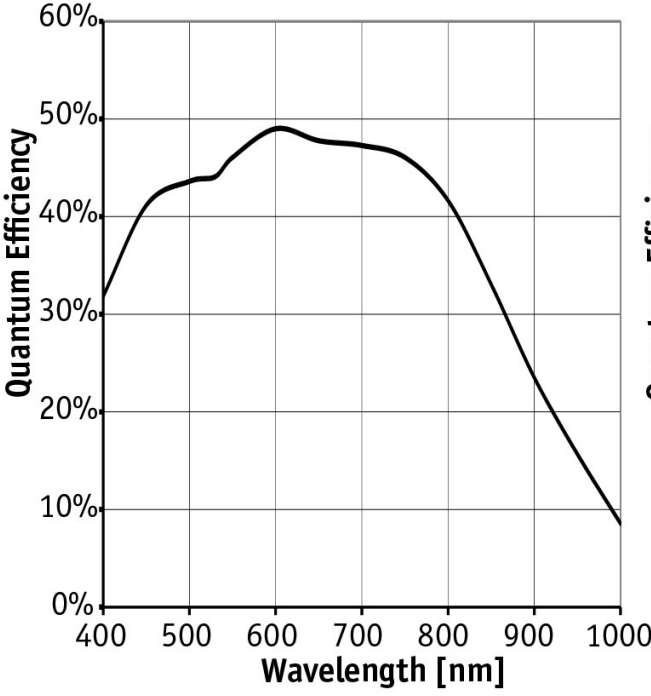
## 通用输入输出口 (GPIOs)

TTL I/Os	1 input, 1 output
光耦 I/Os	1 input, 1 output
RS232	1

## 工作条件/尺寸

工作温度	0 °C to +50 °C ambient (without condensation)
电源要求 (DC)	5 to 25 VDC
功耗	2.2 W at 12 VDC
重量	85 g
尺寸 (L × W × H in mm)	51 × 46 × 33 (including connectors)

量子转换效率



## 特性

### 成像控制: 自动控制

- 自动曝光
- 自动增益
- 自动白平衡 (彩色机型)

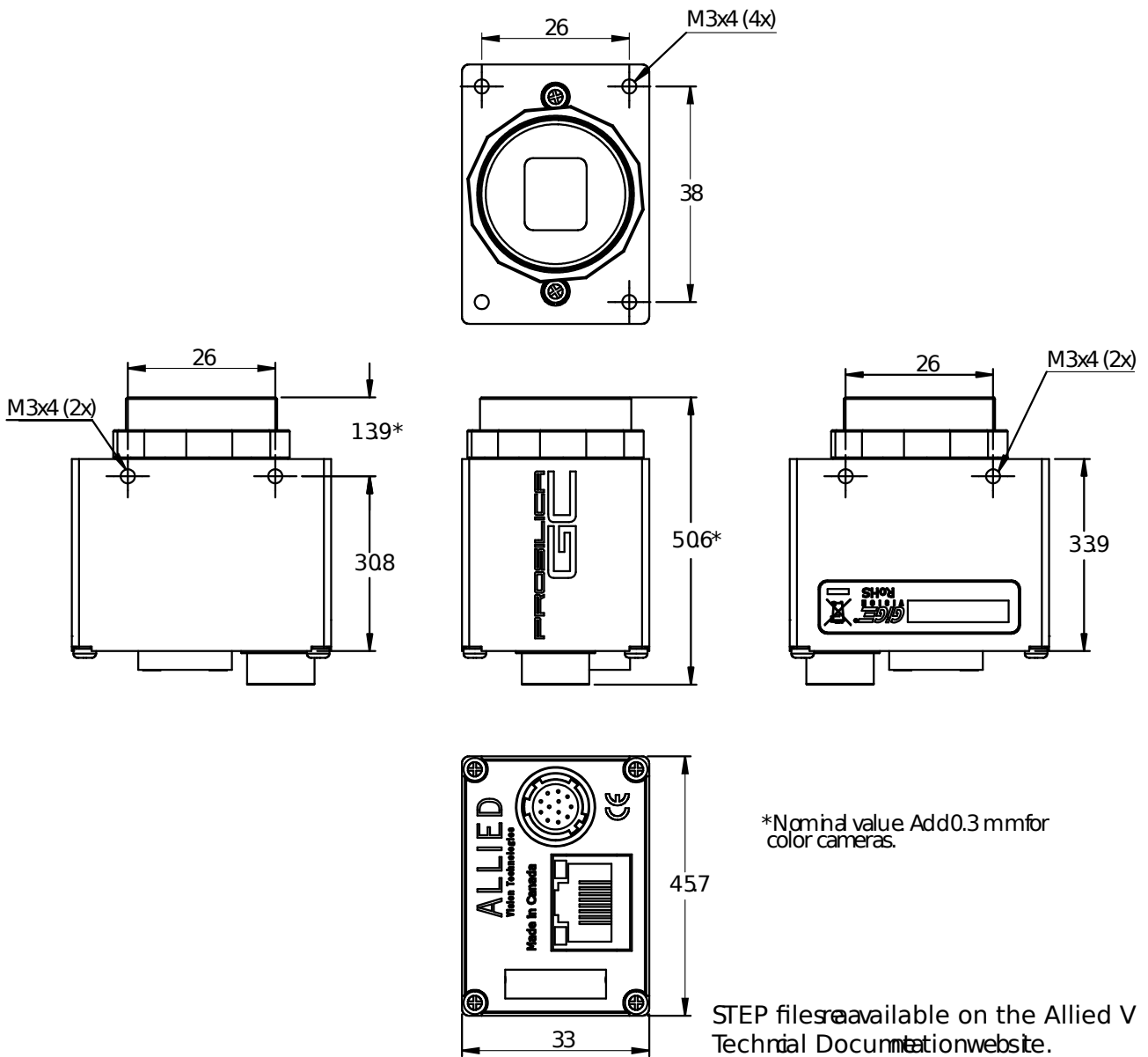
### 成像控制: 其他图像控件

- ROI (感兴趣区域)

### 相机控制

- 采集帧率
- 自动光圈
- 带宽控制
- 事件通道
- 现场固件更新
- I/O 和触发控制
- 图像辅助数据
- PTP (IEEE 1588 高精度时间同步协议)
- 图像流保持

## 外形尺寸



## 应用场景

Prosilica GC750 is ideal for a wide range of applications including:

- High-speed inspection
- Machine vision
- Optical character recognition
- Traffic imaging
- Robotics
- OEM applications