



- 以太网供电
- 自动光圈
- 可选弯头
- 可选板级

简化多相机应用设置

搭载千兆网接口的模块化机器视觉相机

Manta G-146 搭载 Sony ICX267 传感器，在 1.4 MP 分辨率下速度可达 17 帧/秒。

Manta 是 Allied Vision 用途最广泛的千兆网口相机系列。该系列相机可提供最丰富的图像传感器选项，并且凭借先进的功能组合简化了多相机应用设置。模块化硬件概念更是让 Manta 相机可提供近乎无限的配置选择，以灵活满足各种应用的需求。

与 Allied Vision 的 **Vimba 套件** 轻松集成，并与流行的 **第三方图像处理库** 兼容。

请参阅关于镜头接口、外壳选项、光学滤镜、外壳设计和其他模块化选项。如需特别定制，请参阅 **OEM 定制方案** 网页。

性能参数

接口	IEEE 802.3 1000BASE-T, IEEE 802.3af (PoE) optional
分辨率	1388 (H) × 1038 (V)
传感器	Sony ICX267
传感器类型	CCD Progressive
传感器尺寸	Type 1/2
像元尺寸	4.65 μm × 4.65 μm
Lens mounts (available)	C-Mount, CS-Mount
最大满帧帧率	17 fps
ADC	12 Bit
缓存 (RAM)	32 MByte
非易失性内存 (Flash)	192 KByte, 完全满足 16 帧 640 × 480 像素应用

成像性能

成像性能数据是基于欧洲机器视觉协会 (EMVA) 1288 发布的 3.1 版图像传感器和像机特征描述标准中的评估方法。测量值是在没有光学滤波片的全分辨率下, 测量单色模型的典型值。请联系销售或工程师了解更多信息。

在波长为 529nm 下, 量子转换效率 41 %

暗噪声 12.4 e⁻

饱和电子数 11400 e⁻

动态范围 58.9 dB

绝对灵敏度阈值 12.9 e⁻

输出

Bit 位数 8-bit or 12-bit

黑白像素格式 Mono8, Mono12, Mono12Packed

YUV 彩色像素格式 YUV411Packed, YUV422Packed, YUV444Packed

RGB 彩色像素格式 RGB8Packed, BGR8Packed, RGBA8Packed, BGRA8Packed

Raw 彩色像素格式 (Bayer) BayerGB8, BayerGB12Packed, BayerGB12

通用输入输出 (GPIOs)

光耦 I/Os 2 inputs, 2 outputs

RS232 1

工作条件/尺寸

工作温度 +5 °C to +45 °C ambient (without condensation)

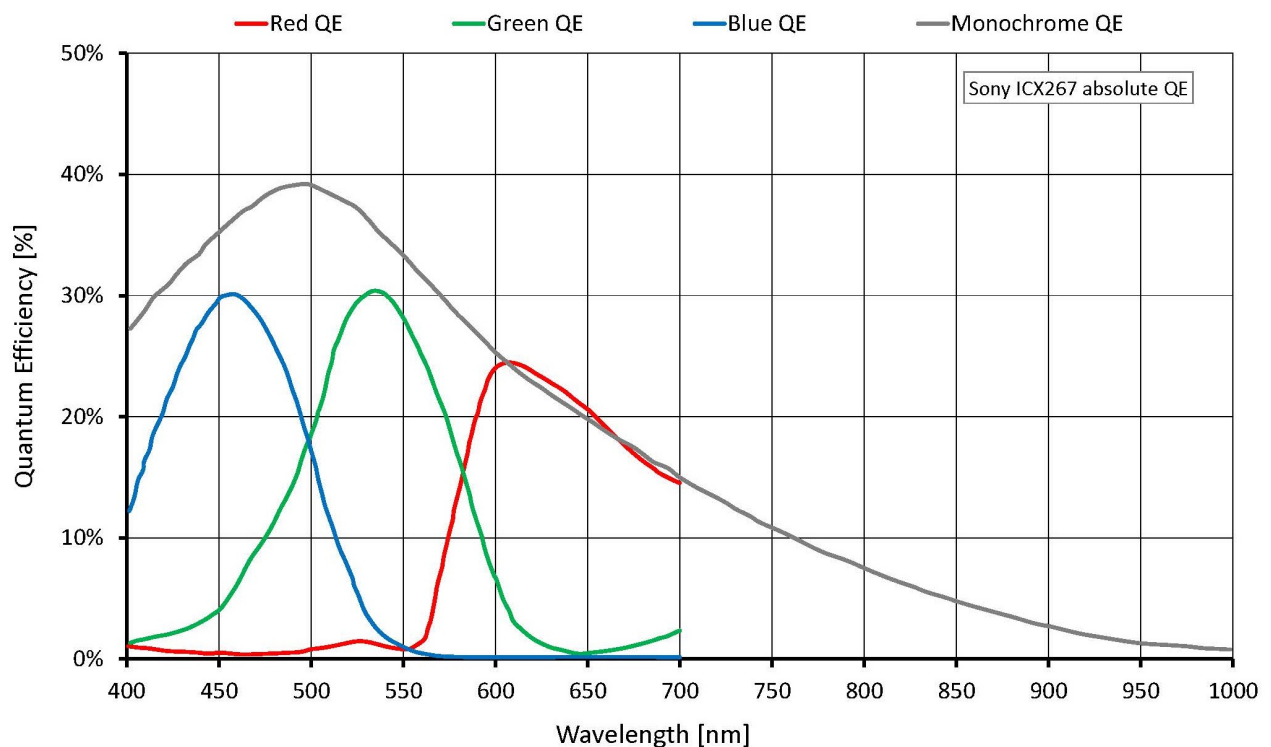
电源要求 (DC) 8 to 30 VDC AUX or IEEE 802.3af PoE

功耗 External power: 2.6 W at 12 VDC | Power over Ethernet: 3.2 W

重量 200 g; 210 g (PoE)

尺寸 (L × W × H in mm) 86.4 × 44 × 29 (including connectors)

量子转换效率



特性

成像控制: 自动控制

- 自动曝光
- 自动增益
- 自动白平衡 (彩色机型)

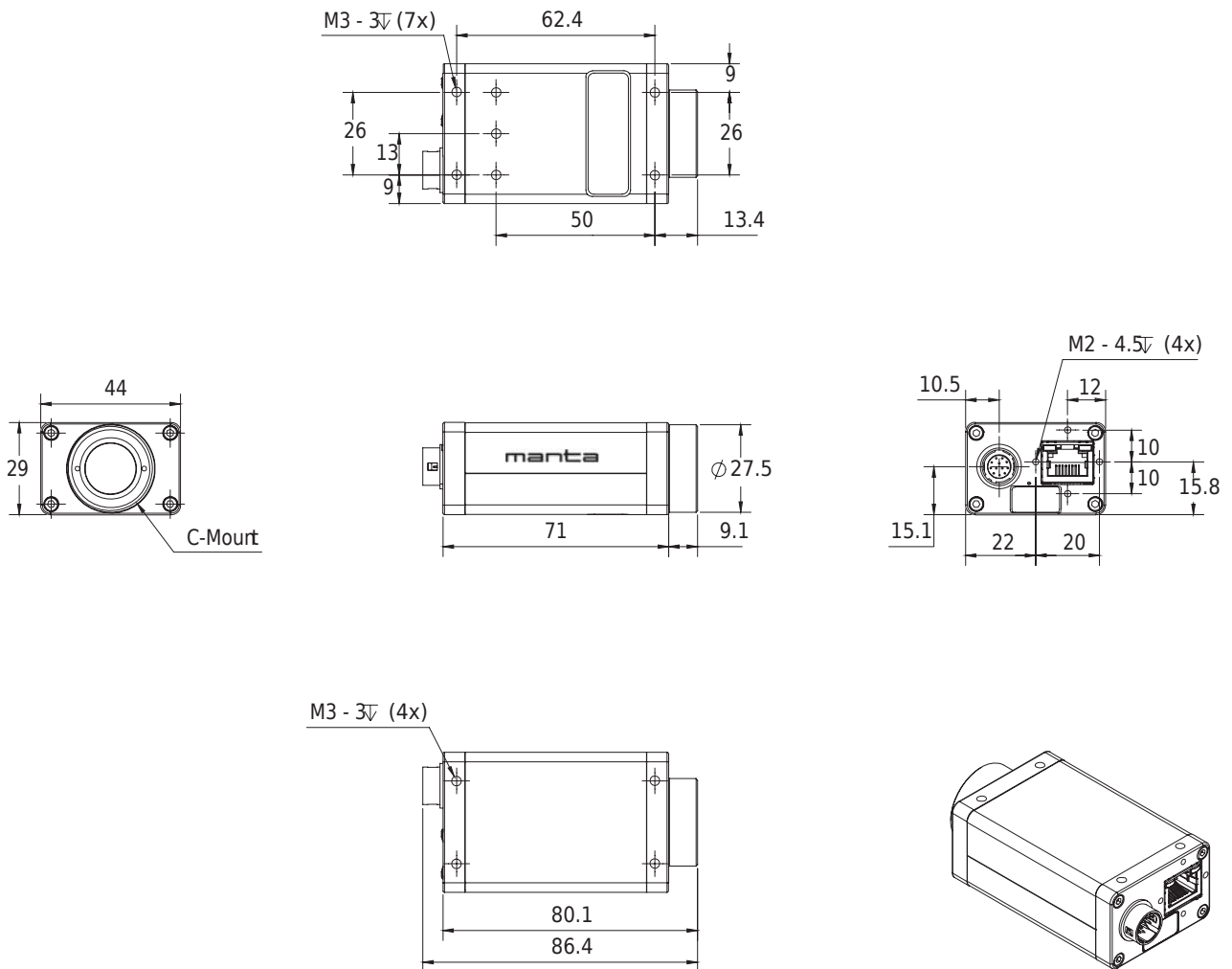
成像控制: 其他图像控件

- 像素合并
- 黑电平
- 色彩转换 (包括色相, 饱和度; 彩色机型)
- 像素抽取
- 伽马
- LUT (查找表)
- X 反转
- ROI (感兴趣区域)

相机控制

- 采集帧率
- 自动光圈
- 带宽控制
- 事件通道
- 现场固件更新
- I/O 和触发控制
- 图像辅助数据
- 图像流保持
- 用户设置集

外形尺寸



应用场景

Manta G-146 is a value packed, flexible GigE Vision PoE camera. On request, board level versions with separate sensor head (up to 200 mm distance to camera mainboard) are available. Thanks to the three LUTs (separate R, G, and B control) and color correction features and the PoE option, this Manta camera suits a large variety of imaging applications.

- Machine vision
- Industrial inspection
- Logistics and automation
- Healthcare
- ITS (Intelligent traffic solutions)
- ... and many more