



- 偏振传感器
- 以太网供电
- IEEE 1588 精准时间协议
- 以太网触发
- 紧凑型设计

以小见大

超紧凑型千兆网接口相机

Mako G-507 搭载 Sony IMX264 传感器，在 5.1 MP 分辨率下速度可达 23 帧/秒。

Mako 相机兼容千兆网接口，且配备紧凑、坚固的工业级外壳，价格极具吸引力。其中多款机型配备各种高级功能，如精准时间控制协议 (PTP)、以太网触发 (ToE) 动作指令和以太网供电 (PoE)。RJ45 螺纹接口连接器和多路输入/输出便于系统直接集成。Mako G 相机提供近红外版 (NIR) 和偏光版两种版本供客户选择。

与 Allied Vision 的 **Vimba 套件** 轻松集成，并与流行的 **第三方图像处理库** 兼容。

请参阅关于镜头接口、外壳选项、光学滤镜、外壳设计和其他模块化选项。如需特别定制，请参阅 **OEM 定制方案** 网页。

性能参数

接口	IEEE 802.3 1000BASE-T, IEEE 802.3af (PoE)
分辨率	2464 (H) × 2056 (V)
传感器	Sony IMX264
传感器类型	CMOS
快门种类	GS (Global shutter)
传感器尺寸	Type 2/3
像元尺寸	3.45 μm × 3.45 μm
Lens mounts (available)	C-Mount, CS-Mount
最大满帧帧率	23 fps
ADC	12 Bit
缓存 (RAM)	64 MByte
非易失性内存 (Flash)	1024 KByte, 完全满足 16 帧 640 × 480 像素应用

成像性能

成像性能数据是基于欧洲机器视觉协会 (EMVA) 1288 发布的 3.1 版图像传感器和像机特征描述标准中的评估方法。测量值是在没有光学滤波片的全分辨率下, 测量单色模型的典型值。请联系销售或工程师了解更多信息。

在波长为 529nm 下, 量子转换效率 64 %

暗噪声 2.0 e^-

饱和电子数 10600 e^-

动态范围 72.0 dB

绝对灵敏度阈值 2.7 e^-

输出

Bit 位数 12-bit

黑白像素格式 Mono8, Mono12, Mono12Packed

YUV 彩色像素格式 YUV411Packed, YUV422Packed, YUV444Packed

RGB 彩色像素格式 RGB8Packed, BGR8Packed

Raw 彩色像素格式 (Bayer) BayerRG8, BayerRG12, BayerRG12Packed

通用输入输出 (GPIOs)

光耦 I/Os 1 input, 3 outputs

工作条件/尺寸

工作温度 +5 °C to +45 °C housing temperature

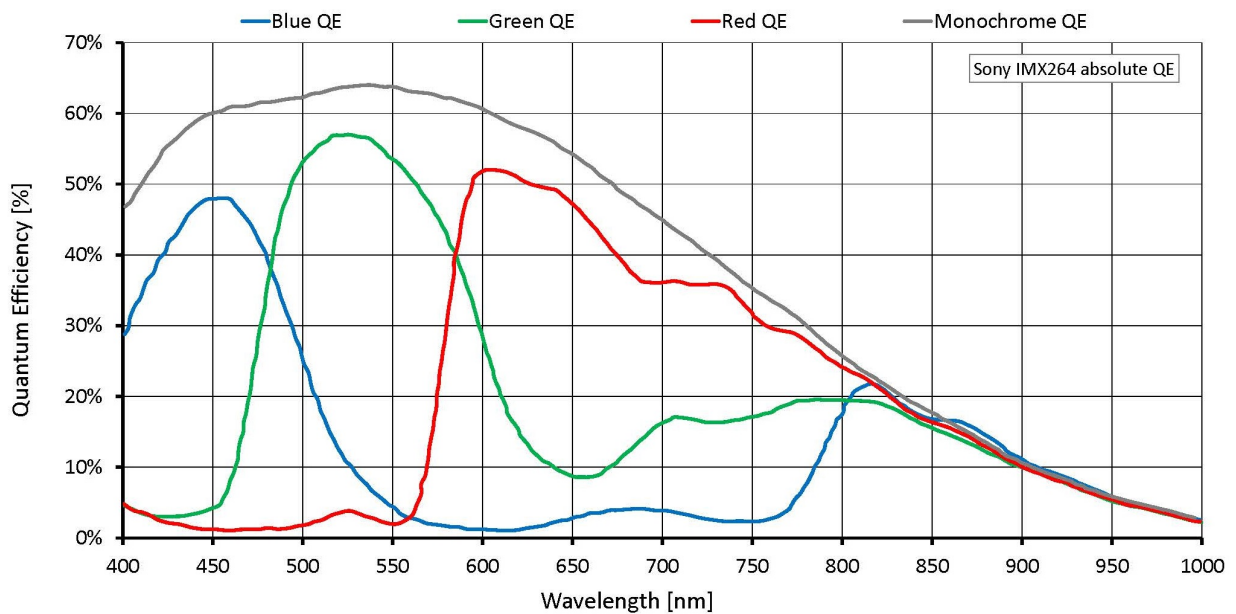
电源要求 (DC) 10.8 to 26.4 VDC AUX or 802.3at Type 1 PoE

功耗 2.3 W at 12 VDC; 2.4 W PoE

重量 80 g (with C-Mount)

尺寸 (L × W × H in mm) 60.5 × 29.2 × 29.2 (including connectors)

量子转换效率



特性

成像控制: 自动控制

- 自动曝光
- 自动增益
- 自动白平衡 (彩色机型)

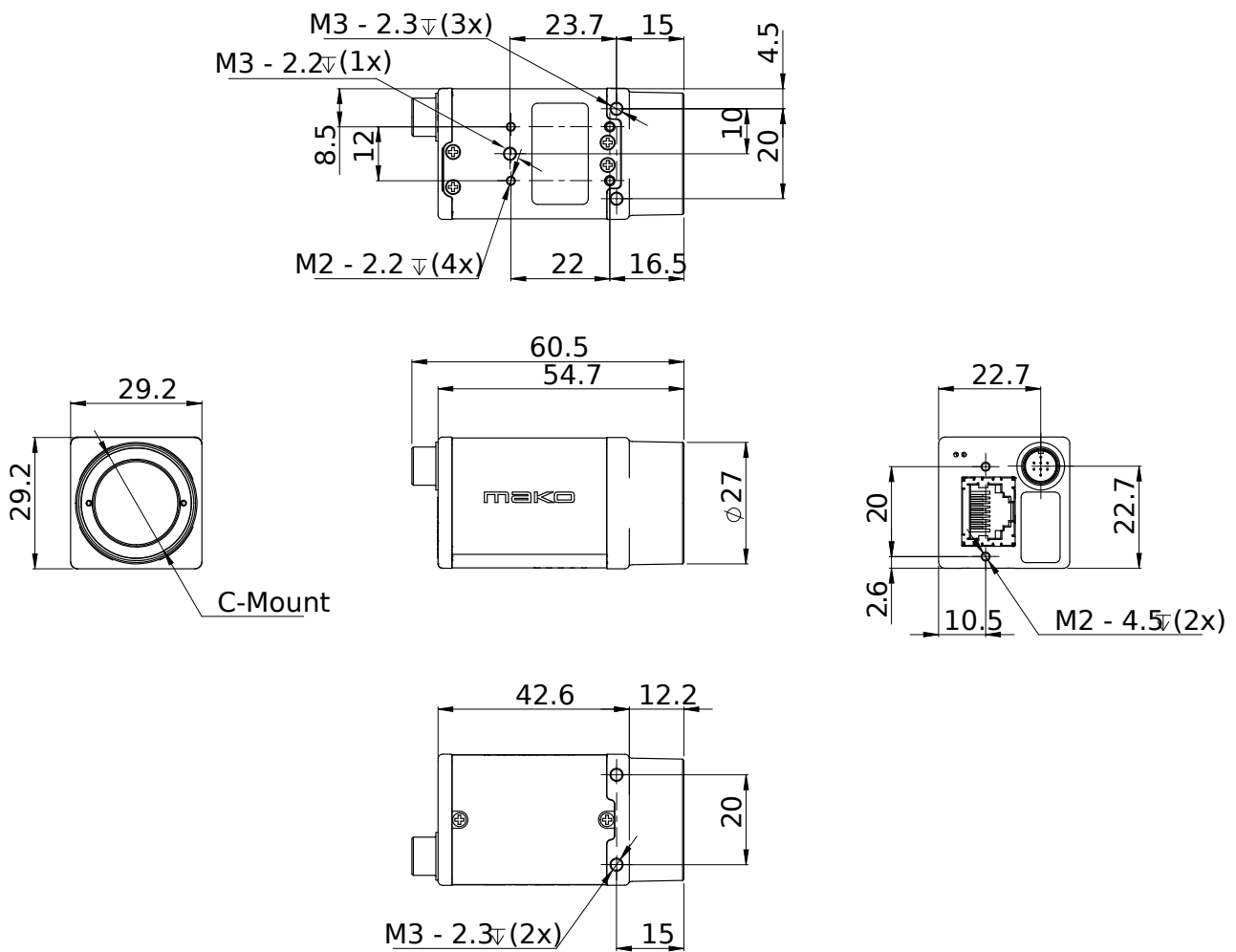
成像控制: 其他图像控件

- 像素合并
- 黑电平
- 色彩转换 (包括色相, 饱和度; 彩色机型)
- 像素抽取
- 伽马
- LUT (查找表)
- X/Y 反转
- ROI (感兴趣区域)

相机控制

- 采集帧率
- 包含 ToE (以太网触发) 的动作指令
- 带宽控制
- 事件通道
- 现场固件更新
- I/O 和触发控制
- 图像辅助数据
- PTP (IEEE 1588 高精度时间同步协议)
- 图像流保持
- 温度监控
- 用户设置集

外形尺寸



应用场景

Mako G-507 是一款实惠的工业用 GigE 相机，具有紧凑的机身尺寸。适用于所有典型机器视觉应用：

- 机器人
- 质量控制
- 检测、监控
- 工业成像
- 机器视觉
- 后勤