



- 以太网供电
- GS, GRS, RS 快门模式
- 紧凑型设计

### 以小见大

## 超紧凑型千兆网接口相机

Mako G-192 搭载 Teledyne e2v EV76C570 传感器，在 1.9 MP 分辨率下速度可达 60 帧/秒。

Mako 相机兼容千兆网接口，且配备紧凑、坚固的工业级外壳，价格极具吸引力。其中多款机型配备各种高级功能，如精准时间控制协议 (PTP)、以太网触发 (ToE) 动作指令和以太网供电 (PoE)。RJ45 螺纹接口连接器和多路输入/输出便于系统直接集成。Mako G 相机提供近红外版 (NIR) 和偏光版两种版本供客户选择。

与 Allied Vision 的 **Vimba 套件** 轻松集成，并与流行的 **第三方图像处理库** 兼容。

请参阅关于镜头接口、外壳选项、光学滤镜、外壳设计和其他模块化选项。如需特别定制，请参阅 **OEM 定制方案** 网页。

## 性能参数

接口	IEEE 802.3 1000BASE-T, IEEE 802.3af (PoE)
分辨率	1600 (H) × 1200 (V)
传感器	Teledyne e2v EV76C570
传感器类型	CMOS
快门种类	RS, Global reset shutter (GRS)
传感器尺寸	Type 1/1.8
像元尺寸	4.5 μm × 4.5 μm
标准镜头接口	C-Mount, CS-Mount
最大满帧帧率	60 fps
ADC	10 Bit
缓存 (RAM)	64 MByte
非易失性内存 (Flash)	1024 KByte, 完全满足 16 帧 640 × 480 像素应用

## 成像性能

成像性能数据是基于欧洲机器视觉协会 (EMVA) 1288 发布的 3.1 版图像传感器和像机特征描述标准中的评估方法。测量值是在没有光学滤波片的全分辨率下, 测量单色模型的典型值。请联系销售或工程师了解更多信息。

在波长为 529nm 下, 量子转换效率 43 %

暗噪声 21.6 e<sup>-</sup>

饱和电子数 5500 e<sup>-</sup>

动态范围 48.0 dB

绝对灵敏度阈值 22.2 e<sup>-</sup>

## 输出

Bit 位数 8-bit or 10-bit

黑白像素格式 Mono8, Mono10

YUV 彩色像素格式 YUV411Packed, YUV422Packed, YUV444Packed

RGB 彩色像素格式 RGB8Packed, BGR8Packed

Raw 彩色像素格式 (Bayer) BayerGB8, BayerGB10



## 特性

### 成像控制: 自动控制

- 自动曝光
- 自动增益
- 自动白平衡 (彩色机型)

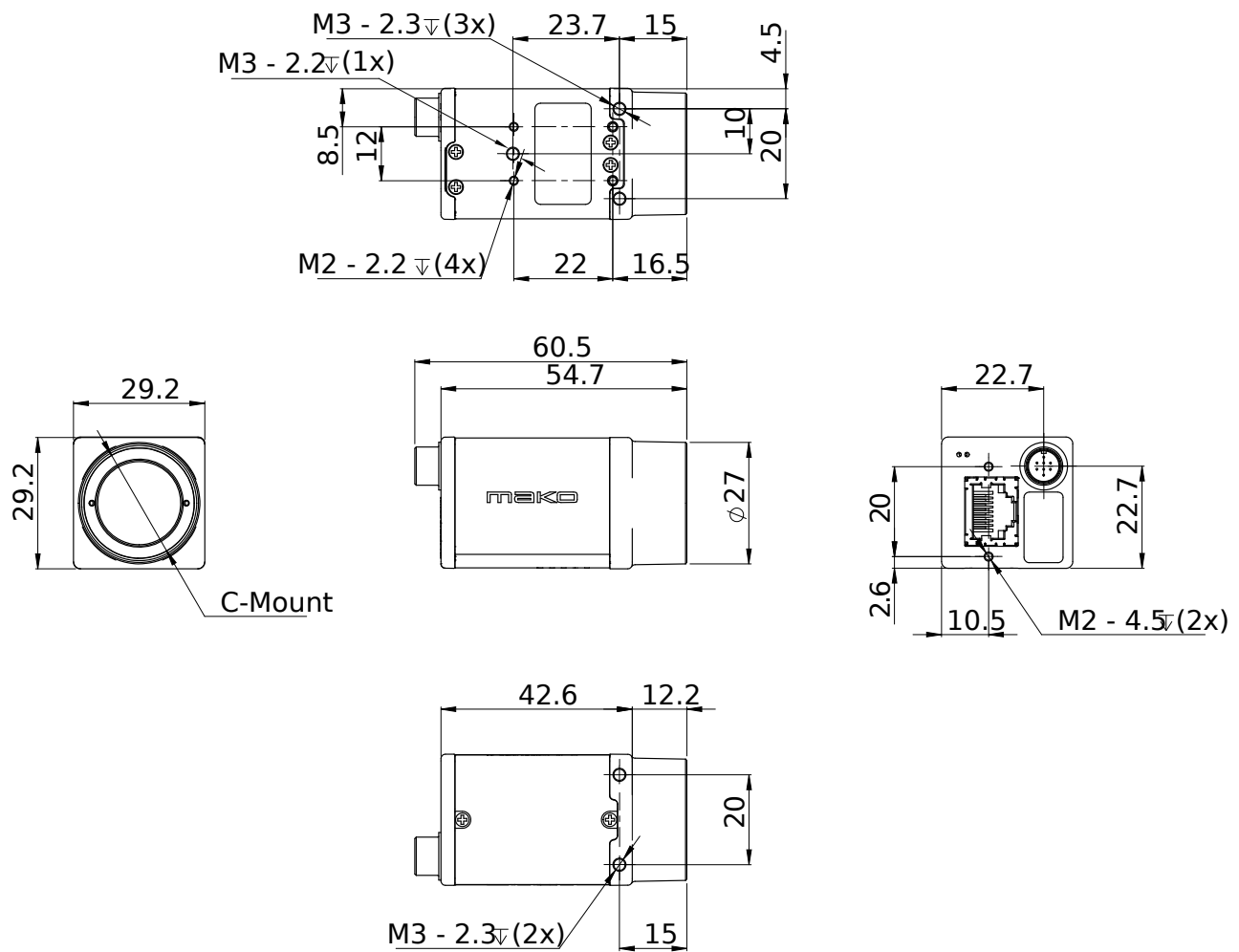
### 成像控制: 其他图像控件

- 像素合并
- 黑电平
- 色彩转换 (包括色相, 饱和度; 彩色机型)
- 像素抽取
- DPC (坏点校正)
- 伽马
- LUT (查找表)
- X/Y 反转
- ROI (感兴趣区域)

### 相机控制

- 采集帧率
- 带宽控制
- 事件通道
- 现场固件更新
- I/O 和触发控制
- 图像辅助数据
- 图像流保持
- 温度监控
- 用户设置集

## 外形尺寸



## 应用场景

Mako G-192 适用于各种典型的机器视觉应用场景:

· 机器人 · 质量控制 · 检测, 监控 · 工业成像 · 机器视觉 · 物流