



Guppy PRO

F-095

- Color camera
- ideal for 720p
- Low-light camera
- High NIR sensitivity

灵巧简单

Guppy PRO – 小体积高性价比火线相机

Guppy PRO F-095 搭载 Sony ICX692 传感器，在 0.9 MP 分辨率下速度可达 38 帧/秒。

Guppy PRO 是 Allied Vision 最小的经济型火线相机。其超紧凑和极其坚固的工业外壳将质量与性能结合在一起，使其能够集成在最小的空间中。各种不同分辨率的 CCD 和 CMOS 传感器使您能够根据自己的特定需求选择理想的机型。

与 Allied Vision 的 **Vimba 套件** 轻松集成，并与最流行的 **第三方图像处理库** 兼容。

如需特别定制，请参阅 **OEM 定制方案** 网页。

性能参数

接口	IEEE 1394b - 800 Mb/s, 1 port
分辨率	1280 × 720
传感器	Sony ICX692
传感器类型	CCD Progressive
传感器尺寸	Type 1/3
像元尺寸	4.08 μm × 4.08 μm
标准镜头接口	C-Mount
最大满帧帧率	38 fps
ADC	14 Bit

输出

Bit 位数	8-bit to 14-bit
黑白像素格式	8/12/16
RGB 彩色像素格式	RGB8
Raw 彩色像素格式 (Bayer)	8/12/16

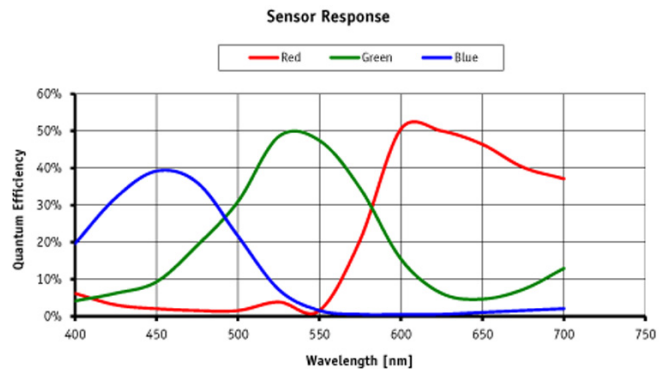
通用输入输出口 (GPIOs)

光耦 I/Os	1/3
---------	-----

工作条件/尺寸

工作温度	+5 °C ... +45 °C
电源要求 (DC)	8 V - 36 V
功耗	<3.5 W
重量	80 g
尺寸 (L × W × H in mm)	44.8 × 29 × 29 mm incl. connectors

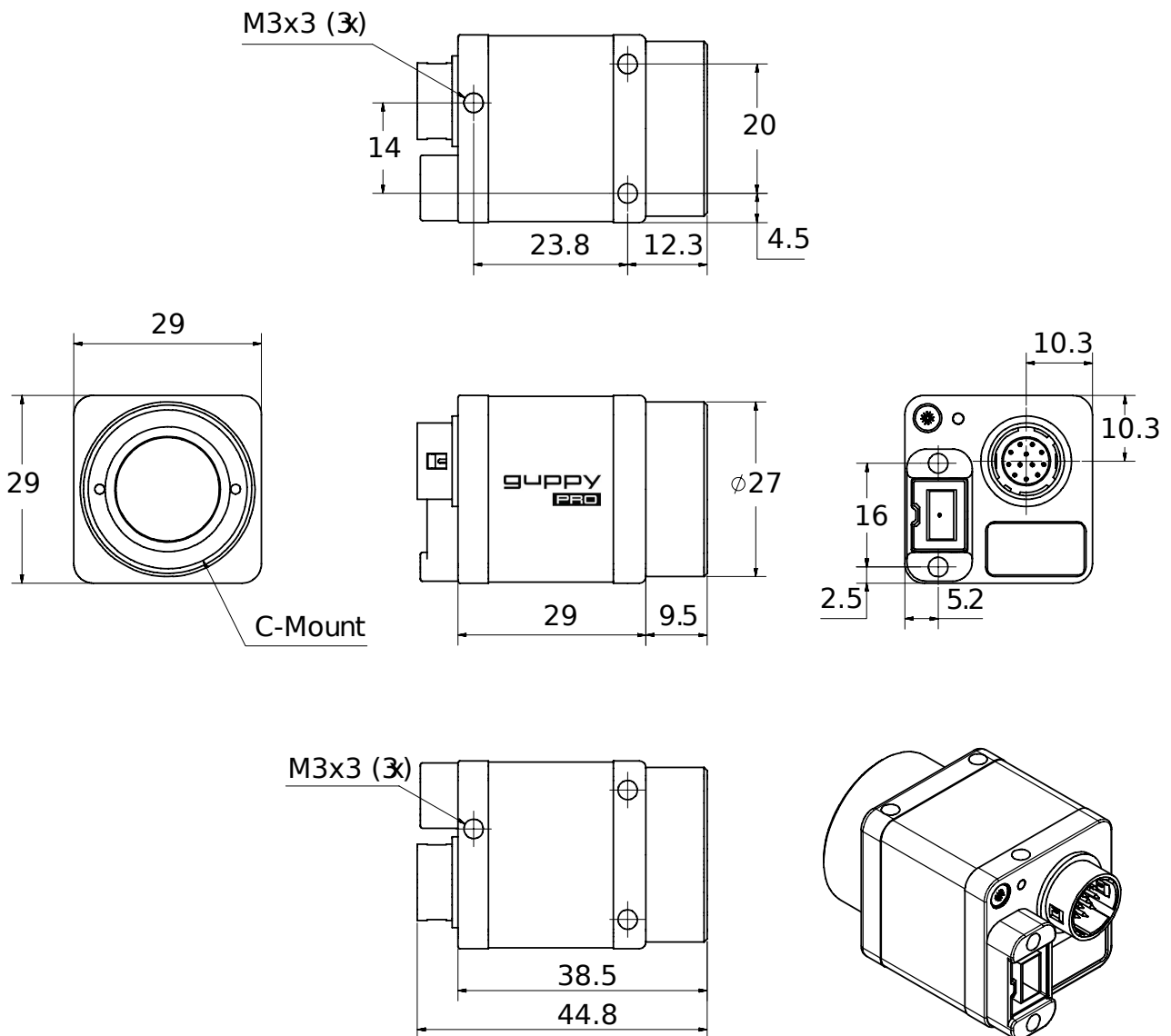
量子转换效率



特性

- LUT (look-up table)
- Gamma
- Color correction
- AOI, separate AOI for auto features
- Binning
- Sub-sampling
- Auto gain (manual gain control: 0 to 24.4 dB)
- Auto exposure (39 μ s to 67 s)
- Trigger programmable, level, single, bulk, programmable delay
- Storable user sets

外形尺寸



应用场景

The Guppy PRO F-095C includes the new ICX692 sensor. This EXview HAD II sensor has a very good sensitivity both in the visible and NIR spectrum. Therefore, the Guppy PRO F-095C is well suited for low-light applications, especially security and surveillance.

- Security and surveillance
- Applications with low light
- Industrial inspection
- ITS/traffic monitoring
- ... and many more