



Model without hardware options

Alvium 1800 U-030 VSWIR

- IMX991 VSWIR sensor
- ALVIUM image processing
- USB3 Vision interface
- Various hardware options

Alvium 1800 U – 高性能成像入门之选 高性价比工业级 USB 相机

Alvium 1800 U-030 VSWIR 搭载 Sony IMX991 | InGaAs 传感器，在 0.3 MP 分辨率下速度可达 249 帧/秒。

Alvium 1800 U 是高性能 ALVIUM® 工业应用成像技术的入门之选。此款产品搭载新一代传感器，小巧轻盈，可以理想的性价比提供优异的画质和帧率。相机接口兼容 USB3 Vision 标准，且配备了工业级硬件，无论在 PC 系统还是嵌入式系统中，都可成为各种机器视觉应用的主力机型。

与 Allied Vision 的 **Vimba X 套件** 轻松集成，并与流行的第三方图像处理库兼容。

除了镜头安装和外壳选项外，请参见 **定制和 OEM 解决方案网页** 中的其他选项。

性能参数

接口	USB3 Vision
分辨率	656 (H) × 520 (V)
Spectral range	400 nm to 1700 nm
传感器	Sony IMX991 InGaAs
传感器类型	InGaAs
快门种类	GS (Global shutter)
传感器尺寸	Type 1/4 VSWIR
像元尺寸	5 μm × 5 μm
Lens mounts (available)	C-Mount, CS-Mount, S-Mount
最大满帧帧率	249 fps at >=200 MByte/s, Mono8
ADC	12 Bit
缓存 (RAM)	256 KByte
非易失性内存 (Flash)	1024 KByte, 完全满足 16 帧 640 × 480 像素应用

成像性能

Imaging performance data is based on the evaluation methods in the EMVA 1288 Release 3.1 standard for characterization of image sensors and cameras. Measurements are typical values for monochrome models measured without optical filter.

输出

Bit 位数	8-bit, 10-bit, 12-bit; Adaptive (10-bit, 12-bit)
黑白像素格式	Mono8 (default), Mono10, Mono10p, Mono12, Mono12p

通用输入输出口 (GPIOs)

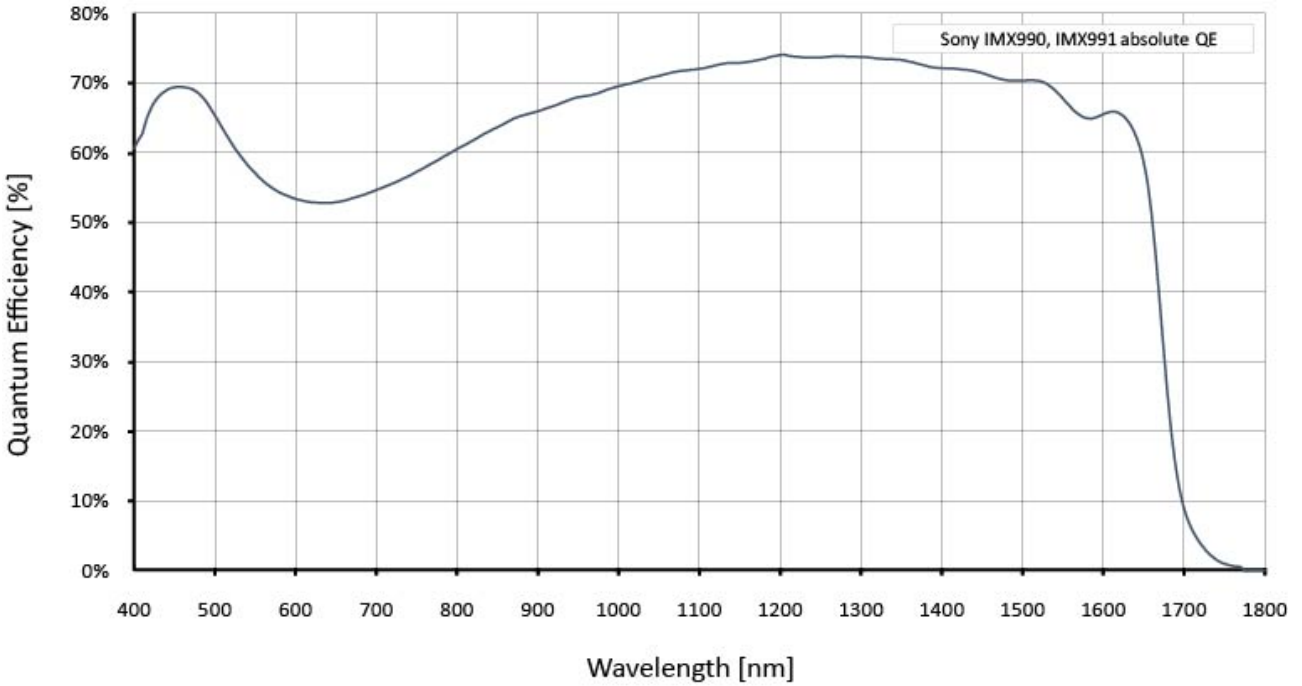
TTL I/Os	4 programmable GPIOs
----------	----------------------

工作条件/尺寸

工作温度	-20 °C to +65 °C (housing)
电源要求 (DC)	Power over USB 3.1 Gen 1 External power 5.0 V
功耗	USB power: 2.0 W (typical) Ext. power: 2.2 W (typical)

重量	65 g
尺寸 (L × W × H in mm)	38 × 29 × 29

量子转换效率



特性

成像控制: 自动控制

- 自动曝光
- 自动增益

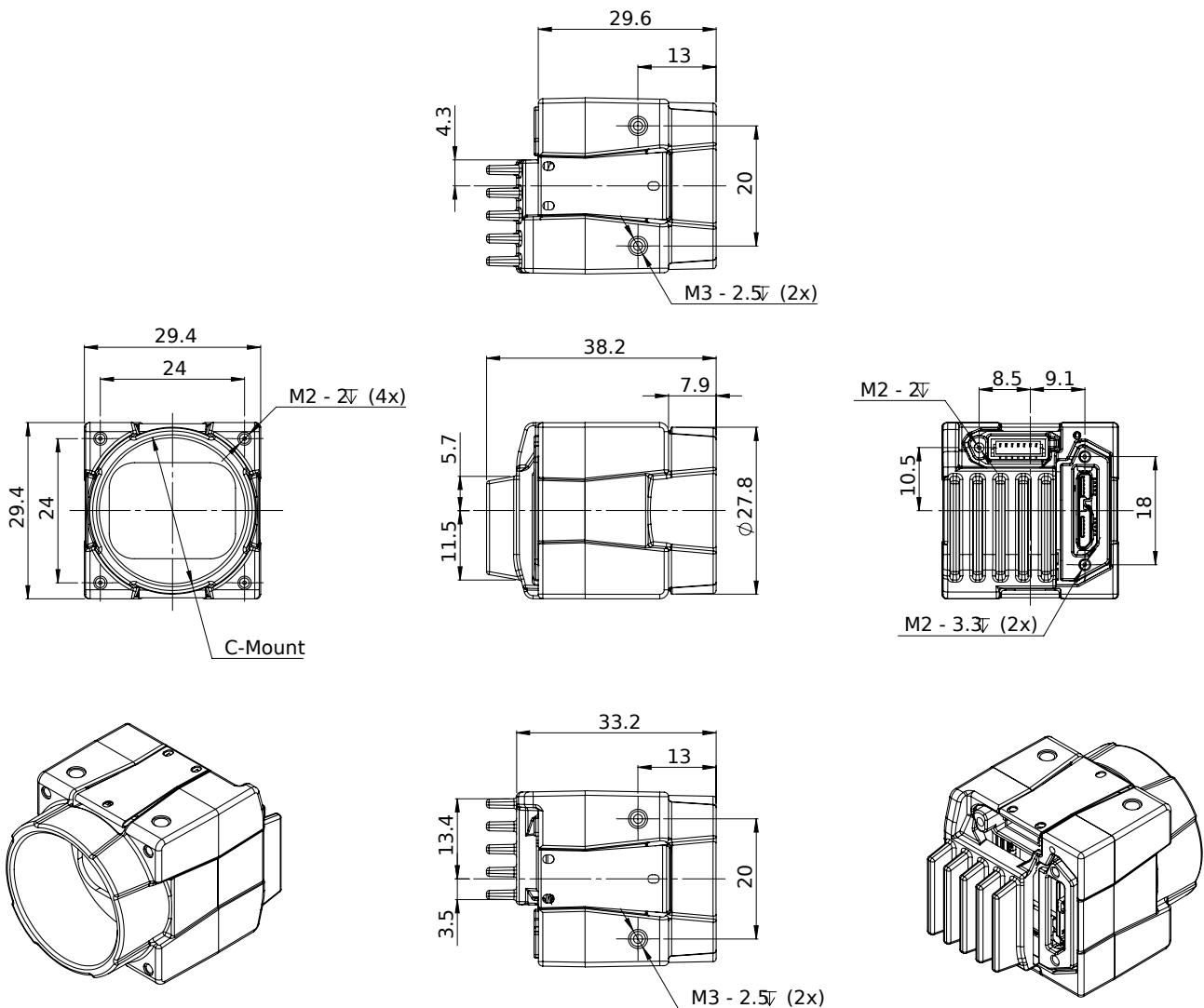
成像控制: 其他图像控件

- 自适应滤波器
- 像素合并 (Digital)
- 黑电平
- 对比度
- 自定义卷积
- DPC (坏点校正)
- 伽马
- 镜头阴影校正
- LUT (查找表)
- 多 ROI (感兴趣区域)
- X/Y 反转
- ROI (感兴趣区域)
- 清晰/模糊

相机控制

- 采集帧率
- 带宽控制
- 计数器和计时器
- 事件通道
- 现场固件更新
- I/O 和触发控制
- 图像辅助数据
- 节能模式
- 读出模式 (SensorBitDepth)
- 时序器
- I/O 串口
- 温度监控
- 用户设置集

外形尺寸



应用场景

Alvium 1800 U-030 VSWIR cameras are sensitive in the visible and the SWIR spectrum and are well-suited for many typical SWIR applications in various industry branches:

- Semiconductor industry: Solar cell and chip inspection
- Recycling industry: Plastic sorting
- Medical imaging, sciences: Hyper- and multi-spectral imaging
- Glass industry: Defect detection through hot glass
- Agriculture industry: Airborne remote sensing
- Printing industry: Seeing hidden features
- Surveillance: Vision enhancement (for example, seeing through fog or haze)
- Security: Counterfeit detection (such as for money, faked hair, or skin)