

Hardware option: Bare Board

Alvim

1800 C-030 VSWIR

- IMX991 VSWIR sensor
- ALVIUM image processing
- MIPI CSI-2 interface
- Various hardware options

Alvim 1800 C – 高性能嵌入式视觉相机模块

面向嵌入式系统开发人员的机器视觉传感器

Alvim 1800 C-030 VSWIR 搭载 Sony IMX991 | InGaAs 传感器，在 0.3 MP 分辨率下速度可达 132.0 帧/秒。

Alvim 1800 C MIPI CSI-2 相机系列功能强大，将机器视觉应用中广受欢迎的索尼高性能图像传感器引入嵌入式系统，为嵌入式开发者提供更多选择。这类传感器分辨率最高可达 2000 万像素，在提供优异画质的同时，帧速率可达到 Alvim 1500 C 型号的两倍。

要在您的视觉系统上运行 Alvim CSI-2 相机，Allied vision 提供不同的访问模式：

- GenICam for CSI-2 Access 直接使用 Alvim CSI-2 驱动和 CSI-2 传输层 (TL)，通过 GenICam 功能控制相机。Alvim 1800 C-234, C-235, C-500, C-507, C-511, C-1236 和 C-2050 相机均支持此功能。请在 [Getting Started with GenICam for CSI-2](#) 中查阅常见问题和安装指南。- [直接寄存器访问 \(DRA\)](#) 通过高级用户的寄存器控制相机。- Video4Linux2 访问允许通过 v4l2 接口和 GStreamer 或 OpenCV 等应用程序控制相机。您可在 [GitHub](#) 上下载用于不同主板和片上系统的开源 CSI-2 驱动程序。

除了镜头安装和外壳选项外，请参见 [定制和 OEM 解决方案网页](#) 中的其他选项。

性能参数

产品编码	15955
接口	MIPI CSI-2, up to 4 lanes
分辨率	656 (H) × 520 (V)
Spectral range	400 to 1700 nm
传感器	Sony IMX991 InGaAs
传感器类型	InGaAs
快门种类	GS (Global shutter)
传感器尺寸	Type 1/4 VSWIR
像元尺寸	5 μm × 5 μm
Lens mounts (available)	C-Mount, CS-Mount, S-Mount
最大满帧帧率	132 fps using 1 to 4 lanes, RAW8 (GREY)
ADC	12 Bit
缓存 (RAM)	256 KByte
非易失性内存 (Flash)	1024 KByte

输出

Bit 位数	8-bit, 10-bit, 12-bit; Adaptive (10-bit, 12-bit)
黑白像素格式	PFNC: Mono8 (default), Mono10, Mono10p, Mono12, Mono12p CSI-2: RAW8 (default), RAW10, RAW12 FOURCC: GREY, Y10, Y12

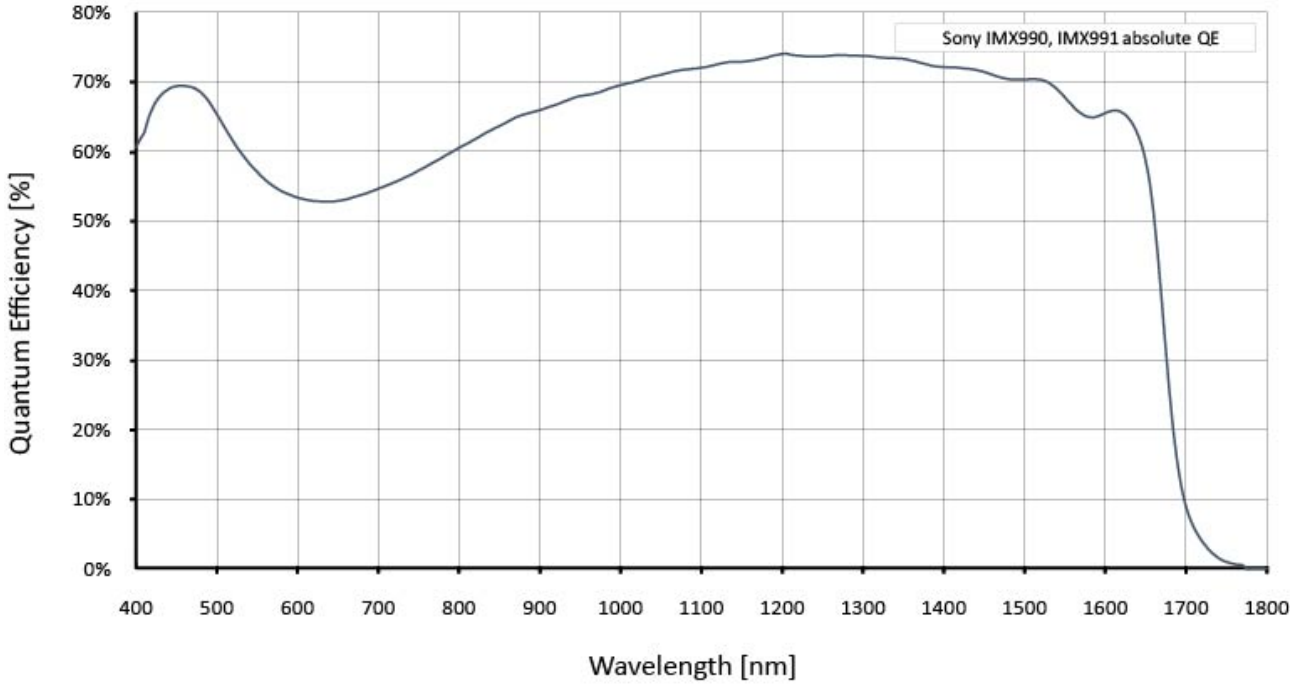
通用输入输出口 (GPIOs)

TTL I/Os	2 programmable GPIOs
----------	----------------------

工作条件/尺寸

工作温度	-20 °C to +85 °C (cooling areas)
电源要求 (DC)	5 VDC over MIPI CSI-2
功耗	Typical: 1.8 W
重量	10 g
尺寸 (L × W × H in mm)	8 × 26 × 26

量子转换效率



特性

成像控制: 自动控制

- 自动曝光
- 自动增益

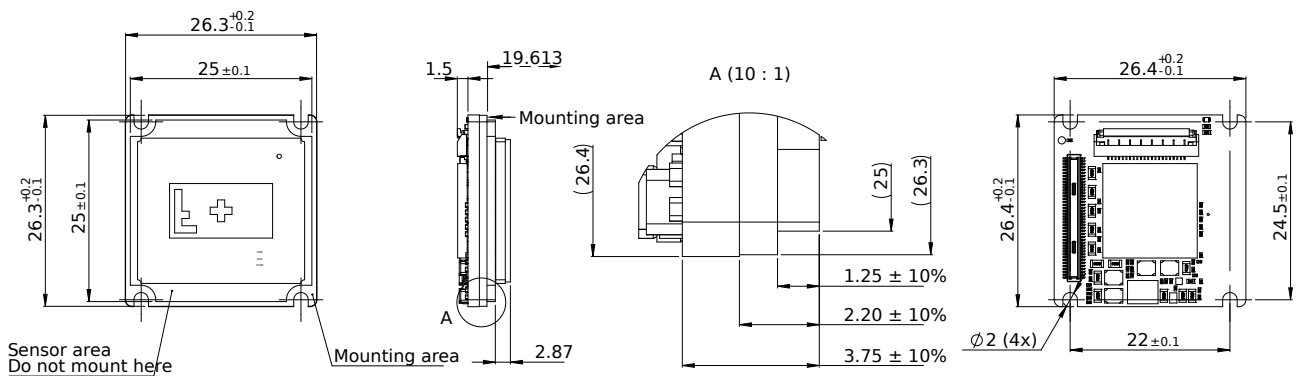
成像控制: 其他图像控件

- 黑电平
- DPC (坏点校正)
- 伽马
- X/Y 反转
- ROI (感兴趣区域)

相机控制

- 采集帧率
- 现场固件更新
- I/O 和触发控制
- 温度监控

外形尺寸



应用场景

Alvim 1800 C-030 VSWIR cameras are sensitive in the visible and the SWIR spectrum and are well-suited for many typical SWIR applications in various industry branches:

- Semiconductor industry: Solar cell and chip inspection
- Recycling industry: Plastic sorting
- Medical imaging, sciences: Hyper- and multi-spectral imaging
- Glass industry: Defect detection through hot glass
- Agriculture industry: Airborne remote sensing
- Printing industry: Seeing hidden features
- Surveillance: Vision enhancement (for example, seeing through fog or haze)
- Security: Counterfeit detection (such as for money, faked hair, or skin)